

# КЕНТАВР

## ИНСТРУКЦИЯ

ПО ЭКСПЛУАТАЦИИ МОТОБЛОКОВ КЕНТАВР

2090Б, 2013Б, 2016Б, 2090Д, 2091Д

*i*

Внимательно прочтите данную памятку. Обращайтесь к ней и прилагаемой инструкции по эксплуатации регулярно при осуществлении ежедневного и планового обслуживания мотоблока. В случае неисполнения наших рекомендаций ваш мотоблок может быть снят с гарантийного обслуживания.





# **Техническое описание и инструкция по эксплуатации мотоблоков Кентавр 2090Б, 2013Б, 2016Б, 2090Д, 2091Д с двигателями воздушного охлаждения.**

## **Содержание:**

### **1. Основные характеристики (стр. 3)**

- 1.1. Основные характеристики мотоблоков (стр. 3)
- 1.2. Основные характеристики бензиновых двигателей (стр. 3)
- 1.3. Основные характеристики дизельных двигателей (стр. 4)

### **2. Общий вид, сборка мотоблока перед началом эксплуатации (стр. 5)**

- 2.1. Общий вид мотоблока (стр. 5)
- 2.2. Общий вид двигателя мотоблока (стр. 6)
- 2.3. Порядок сборки мотоблока перед началом эксплуатации (стр. 7)

### **3. Правила эксплуатации (стр. 8)**

- 3.1. Перед началом эксплуатации (стр. 9)
- 3.2. Установка двигателя (стр. 9)
- 3.3. Подготовка двигателя к запуску (стр. 10)
- 3.4. Заправочные жидкости (стр. 11)
- 3.5. Проверка уровня моторного масла в картере двигателя (стр. 11)
- 3.6. Рекомендации по выбору моторного масла (стр. 11)
- 3.7. Заправка топливом (стр. 12)
- 3.8. Запуск двигателя (стр. 12)
  - 3.8.1. Запуск бензинового мотора (стр. 12)
  - 3.8.2. Запуск дизельного мотора (стр. 14)
- 3.9. Управление оборотами двигателя (стр. 15)
- 3.10. Остановка двигателя (стр. 15)
- 3.11. Обкатка мотоблока (стр. 15)
- 3.12. Управление мотоблоком в движении и работе (стр. 15)
  - 3.12.1. Общий порядок управления (стр. 15)
  - 3.12.2. Включение пониженной и повышенной передачи (стр. 16)
  - 3.12.3. Включение и выключение механизма реверса (стр. 16)
- 3.13. Установка почвофрез (стр. 17)
- 3.14. Установка и настройка плуга, окучника, полольника (стр. 17)

### **4. Порядок технического обслуживания (стр. 18)**

- 4.1. Периодические проверки и операции по техническому обслуживанию мотоблока (стр. 18)
  - 4.1.1. Для мотоблоков с бензиновыми двигателями (стр. 18)
  - 4.1.2. Для мотоблоков с дизельными двигателями (стр. 19)



- 4.2. Порядок проведения ежедневного осмотра (стр. 20)
- 4.3. Операции технического обслуживания после окончания работы (стр. 20)
- 4.4. Порядок обслуживания системы питания топливом (стр. 21)
- 4.5. Замена масел в мотоблоке (стр. 21)
  - 4.5.1. Рекомендуемые интервалы замены масел (стр. 21)
  - 4.5.2. Порядок замены масла в двигателе (стр. 21)
  - 4.5.3. Порядок замены масла в трансмиссии (стр. 22)
  - 4.5.4. Порядок замены масла в воздушном фильтре (масляного типа) (стр. 22)
- 4.6. Регулирование карбюратора (для мотоблоков с бензиновыми двигателями) (стр. 23)
- 4.7. Регулировка троса привода сцепления (стр. 23)
- 4.8. Регулировка троса включения реверсного механизма (стр. 23)
- 4.9. Регулировка троса привода подачи топлива (дросселя) (стр. 24)
- 4.10. Регулировка зазора зацепления шестерен конической передачи (стр. 24)
- 4.11. Регулирование положения руля и рулевых рукояток (стр. 24)
- 4.12. Обслуживание воздушного фильтра (стр. 25)
- 4.13. Промывка или замена масляного фильтра (стр. 26)
- 4.14. Проверка принудительного обдува воздушной системы охлаждения (стр. 26)
- 4.15. Проверка состояния и очистка от нагара искроулавливателя (стр. 26)
- 4.16. Проверка состояния свечи зажигания (на бензиновом двигателе) (стр. 26)
- 4.17. Очистка топливного отстойника (на бензиновом двигателе) (стр. 27)

## **5. Транспортирование, хранение и утилизация (стр. 28)**

- 5.1. Транспортирование мотоблока (стр. 28)
- 5.2. Хранение мотоблока (стр. 28)
- 5.3. Утилизация (стр. 28)

## **6. Возможные неисправности и пути их устранения (стр. 29)**

- 6.1. Возможные неисправности бензинового двигателя (стр. 29)
- 6.2. Возможные неисправности дизельного двигателя (стр. 30)
- 6.3. Возможные неисправности сцепления (стр. 31)
- 6.4. Возможные неисправности трансмиссии (стр. 31)
- 6.5. Номенклатура подшипников, применяемых в мотоблоке (стр. 32)
- 6.6. Электрические схемы (стр. 32)
  - 6.6.1. Электрическая схема бензинового двигателя с ручным стартером (стр. 32)
  - 6.6.2. Электрическая схема бензинового двигателя с электростартером (стр. 33)
  - 6.6.3. Электрическая схема дизельного двигателя с электростартером (стр. 33)

## **7. Правила безопасности при эксплуатации мотоблока (стр. 34)**

## **8. Гарантийные обязательства (стр. 35)**



# 1. Основные характеристики

## 1.1. Основные характеристики мотоблоков

| Параметры                                  | МБ 2090Б                        | МБ 2013Б                        | МБ 2016Б                        | МБ 2090Д               | МБ 2091Д               |
|--|---------------------------------|---------------------------------|---------------------------------|------------------------|------------------------|
| Двигатель                                  | S370 бензиновый                 | S388 бензиновый                 | S390 бензиновый                 | S385 дизельный         | S386 дизельный         |
| Мощность                                   | 9,8л.с. (7,2кВт)                | 13,7л.с. (10,07кВт)             | 16,3л.с. (12,0 кВт)             | 9,2л.с. (6,77кВт)      | 9,2л.с. (6,77кВт)      |
| Вес снаряженный                            | 118 кг                          | 145 кг                          | 172 кг                          | 140 кг                 | 160 кг                 |
| Расход топлива                             | 380 г/кВт/ч                     | 385 г/кВт/ч                     | 385 г/кВт/ч                     | 385 г/кВт/ч            | 385 г/кВт/ч            |
| Производительность (ножевым культиватором) | 0,5 – 0,7 га/час                | 0,9 – 1,4 га/час                | 0,9 – 1,4 га/час                | 0,9 – 1,4 га/час       | 0,9 – 1,4 га/час       |
| Глубина обработки (ножевым культиватором)  | 150 – 300мм                     | 150 – 300мм                     | 150 – 300мм                     | 150 – 300мм            | 150 – 300мм            |
| Ширина захвата (ножевым культиватором)     | 100 см                          | 140 см                          | 140 см                          | 140 см                 | 140 см                 |
| Вал отбора мощности                        | нет                             | 1180 об/мин                     | 1180 об/мин                     | 1180 об/мин            | 1180 об/мин            |
| Диаметр ВОМ                                | нет                             | 20 мм (на 6 шлицов)             | 20 мм (на 6 шлицов)             | 20 мм (на 6 шлицов)    | 20 мм (на 6 шлицов)    |
| Транспортная скорость                      | 5 – 18 км/ч                     | 5 – 18 км/ч                     | 5 – 18 км/ч                     | 5 – 18 км/ч            | 5 – 18 км/ч            |
| Вес прицепа                                | 250 кг                          | 250 кг                          | 250 кг                          | 250 кг                 | 250 кг                 |
| Радиус разворота                           | 50 см                           | 50 см                           | 50 см                           | 50 см                  | 50 см                  |
| Емкость топливного бака                    | 4 л                             | 6,5 л                           | 6,5 л                           | 6 л                    | 6 л                    |
| Трансмиссия                                | шестеренчатый редуктор          | шестеренчатый редуктор          | шестеренчатый редуктор          | шестеренчатый редуктор | шестеренчатый редуктор |
| Сцепление                                  | многодисковое, в масляной ванне | многодисковое, в масляной ванне | многодисковое, в масляной ванне | многодисковое          | многодисковое          |
| Количество передач, вперед/назад           | 2/1                             | 3/1                             | 3/1                             | 3/1                    | 3/1                    |
| Клиренс                                    | 170 мм                          | 200 мм                          | 200 мм                          | 200 мм                 | 200 мм                 |
| Транспортные колеса                        | 5.00-12.00                      | 6.00-12.00                      | 6.00-12.00                      | 6.00-12.00             | 6.00-12.00             |
| Габариты (ДхШхВ)                           | 1600x850x1380                   | 1700x870x1380                   | 1700x870x1380                   | 1750x970x1300          | 1750x970x1300          |

## 1.2. Основные характеристики бензиновых двигателей

| Характеристики                      | Модель  |   |   |
|-------------------------------------|---|---|---|
|                                     | S370  | S388  | S390  |
| Тип двигателя                       | четырёхтактный, одноцилиндровый                                 | четырёхтактный, одноцилиндровый                                 | четырёхтактный, одноцилиндровый                                 |
| Топливо                             | бензин А92  | бензин А92  | бензин А92  |
| Мощность двигателя л.с. (кВт)       | 9,8 (7,2)   | 13,7 (10,07)  | 16,3 (12,0)   |
| Рабочий объем, см <sup>3</sup>      | 212   | 389   | 420   |
| Обороты двигателя, макс./рабочие    | 3600/2500   | 3600/2500   | 3600/2500   |
| Направление вращения выходного вала | Против часовой стрелки, если смотреть со стороны выходного вала | Против часовой стрелки, если смотреть со стороны выходного вала | Против часовой стрелки, если смотреть со стороны выходного вала |



|                                       |                                     |                                     |                                     |
|---------------------------------------|-------------------------------------|-------------------------------------|-------------------------------------|
| Система охлаждения                    | воздушная, с принудительным обдувом | воздушная, с принудительным обдувом | воздушная, с принудительным обдувом |
| Система запуска                       | ручной стартер                      | ручной стартер                      | ручной стартер                      |
| Расход топлива, гр/кВт/ч              | 380                                 | 385                                 | 385                                 |
| Емкость топливного бака, л.           | 3,6                                 | 6,5                                 | 6,5                                 |
| Количество масла в картере, л.        | 0,8                                 | 1,1                                 | 1,1                                 |
| Тип хвостовика вала                   | шпоночный, с внутренней резьбой     | шпоночный, с внутренней резьбой     | шпоночный, с внутренней резьбой     |
| Диаметр вала, мм                      | 19,05                               | 25,40                               | 25,40                               |
| Длина вала, мм                        | 58,5                                | 72,20                               | 72,20                               |
| Датчик низкого уровня масла в картере | нет                                 | нет                                 | нет                                 |
| Воздушный фильтр с масляной ванной    | есть                                | есть, без масляной ванны            | есть, без масляной ванны            |
| Масса, кг                             | 17,4                                | 30,0                                | 35,5                                |

### 1.3. Основные характеристики дизельных двигателей

| Характеристики                                    | Модель  |   |
|---|---|---|
|   | S385  | S386  |
| Тип двигателя                                     | четырёхтактный, одноцилиндровый                                 | четырёхтактный, одноцилиндровый                                 |
| Топливо   | дизельное   | дизельное   |
| Мощность двигателя л.с. (кВт):<br>а) максимальная | 9,85 (7,24)   | 9,85 (7,24)   |
| б) поддерживаемая продолжительное время:          | 9,2 (6,77)  | 9,2 (6,77)  |
| Рабочий объем, см <sup>3</sup>                    | 418   | 418   |
| Обороты двигателя, макс./рабочие                  | 3600/1800   | 3600/1800   |
| Направление вращения выходного вала               | Против часовой стрелки, если смотреть со стороны выходного вала | Против часовой стрелки, если смотреть со стороны выходного вала |
| Система охлаждения                                | воздушная, с принудительным обдувом                             | воздушная, с принудительным обдувом                             |
| Система запуска                                   | ручной стартер  | электростартер, ручной стартер                                  |
| Расход топлива, гр/кВт/ч                          | 276   | 276   |
| Емкость топливного бака, л.                       | 5,5   | 5,5   |
| Количество масла в картере, л.                    | 1,65  | 1,65  |
| Тип хвостовика вала                               | шпоночный, с внутренней резьбой                                 | шпоночный, с внутренней резьбой                                 |
| Диаметр вала, мм                                  | 25,40   | 25,40   |
| Длина вала, мм                                    | 72,20   | 72,20   |
| Датчик низкого уровня масла в картере             | нет   | нет   |
| Воздушный фильтр с масляной ванной                | есть  | есть  |
| Масса, кг   | 45,0  | 50,0  |

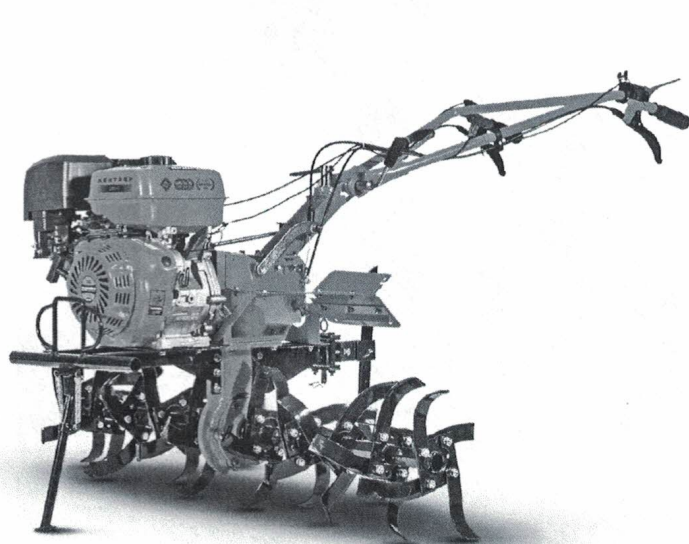
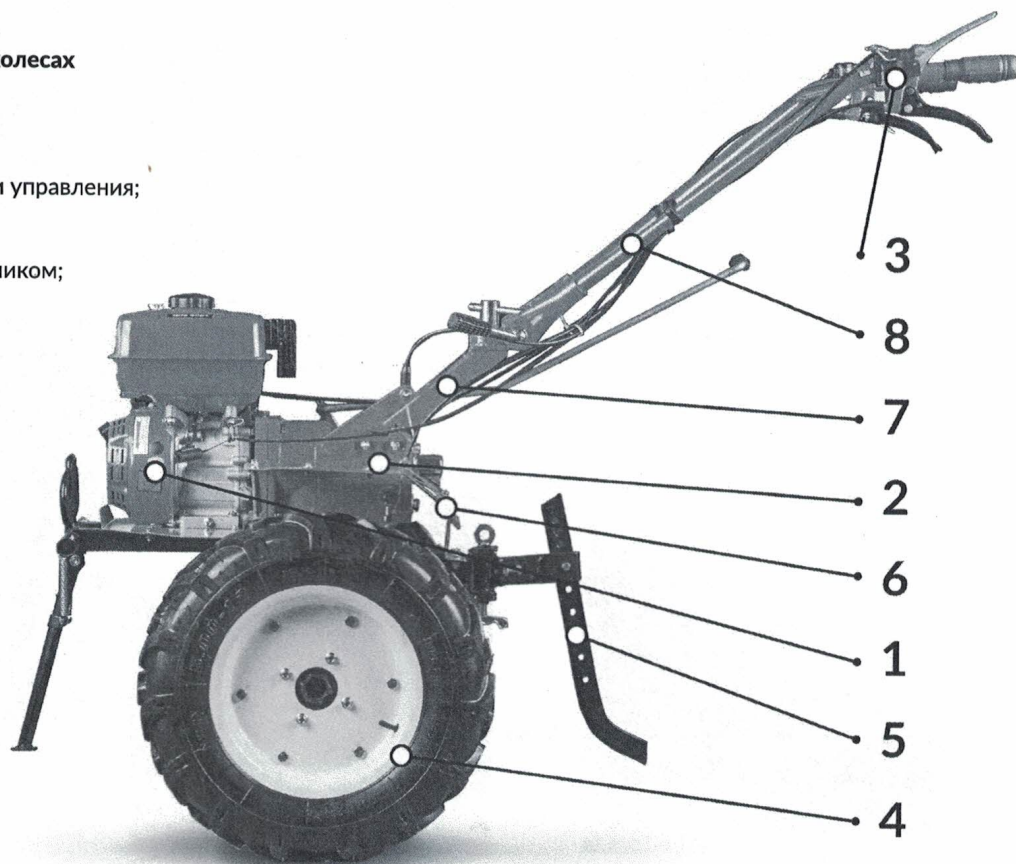


## 2. Общий вид, сборка мотоблока перед началом эксплуатации

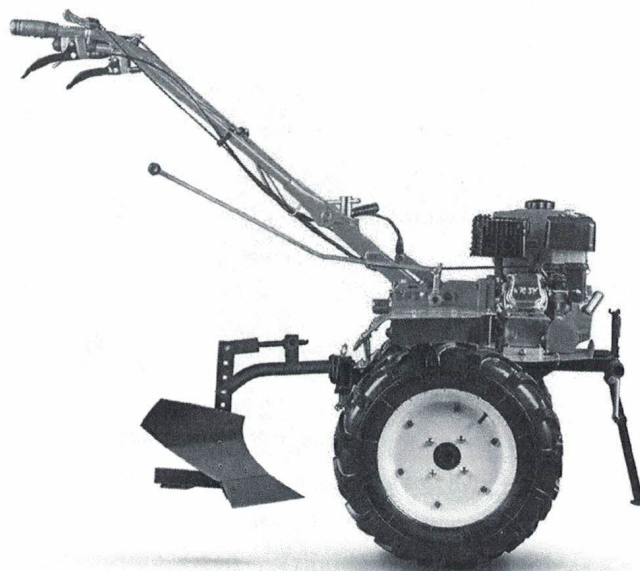
### 2.1. Общий вид мотоблока

#### Мотоблок на транспортных колесах

1. двигатель;
2. коробка передач;
3. ручная рукоятка с органами управления;
4. транспортные колеса;
5. сцепка и кронштейн с сошником;
6. грязезащитные щитки;
7. рулевая колонка;
8. рулевые рукоятки.



Мотоблок с установленными пчвофрезами



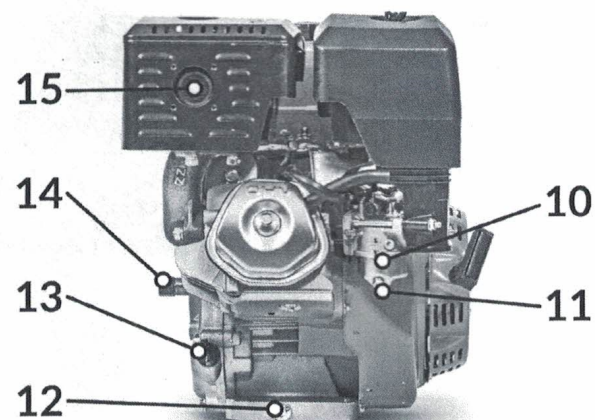
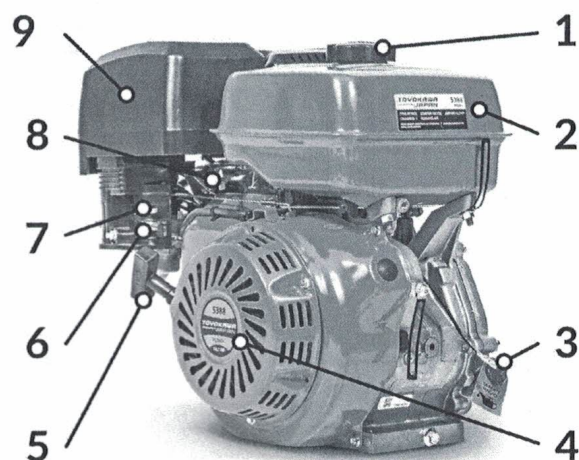
Мотоблок с установленным плугом или сошником



## 2.2. Общий вид двигателя мотоблока

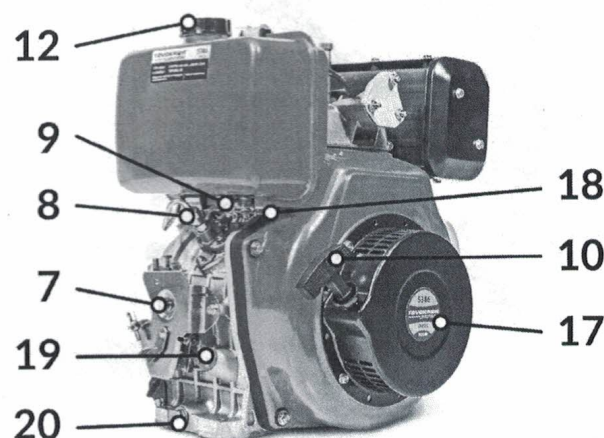
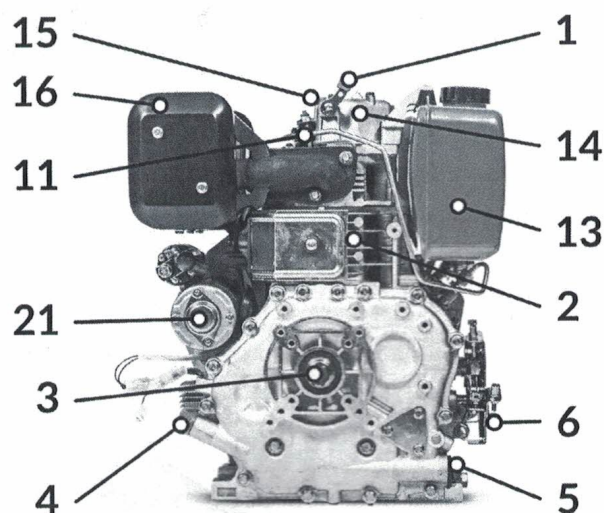
### Внешний вид бензинового двигателя S370, S388, S390

1. – заливная горловина топливного бака;
2. – топливный бак;
3. – пробка – щуп для заливания масла в картер;
4. – крышка механизма ручного стартера и вентилятора обдува двигателя;
5. – рукоятка ручного стартера;
6. – рычаг топливного крана
7. – рычаг воздушной заслонки карбюратора;
8. – рычаг дросселя;
9. – воздушный фильтр;
10. – карбюратор;
11. – отстойник;
12. – пробка для слива масла из картера;
13. – пробка – щуп для заливания масла в картер;
14. – выходной вал;
15. – глушитель.



### Внешний вид дизельного двигателя S385, S386

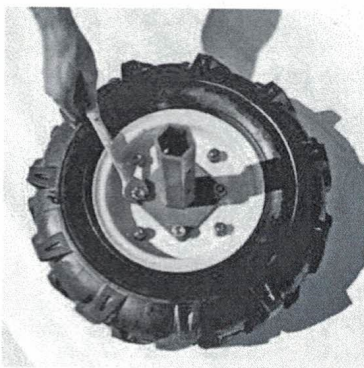
1. – рычаг декомпрессионного клапана;
2. – цилиндр;
3. – выходной вал;
4. – пробка – щуп для заливания масла в картер;
5. – масляный фильтр;
6. – рычаг регулирования подачи топлива;
7. – кронштейн крепления механизма управления подачей топлива;
8. – винт-фиксатор положения механизма управления подачей топлива;
9. – топливный кран;
10. – ручка ручного стартера;
11. – топливный насос высокого давления;
12. – заливная горловина топливного бака;
13. – топливный бак;
14. – клапанная крышка;
15. – пробка отверстия для заливания масла во время холодного запуска двигателя;
16. – глушитель;
17. – крышка механизма ручного стартера и вентилятора обдува двигателя;
18. – пробка сливного отверстия топливного бака;
19. – пробка – щуп для заливания масла в картер;
20. – пробка отверстия для слива масла с картера;
21. – электрический стартер (для моделей с электростартером);



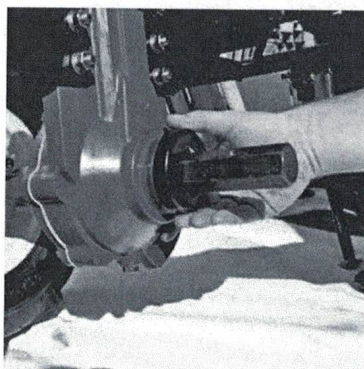


## 2.3. Порядок сборки мотоблока перед началом эксплуатации

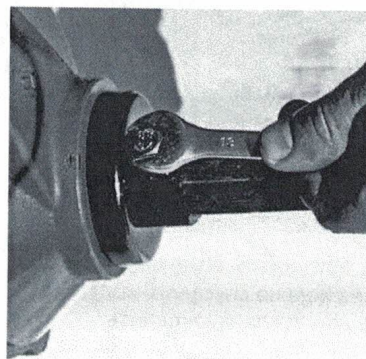
Если мотоблок поставляется в разобранном виде, в заводской упаковке, то перед началом его эксплуатации необходимо произвести его сборку.



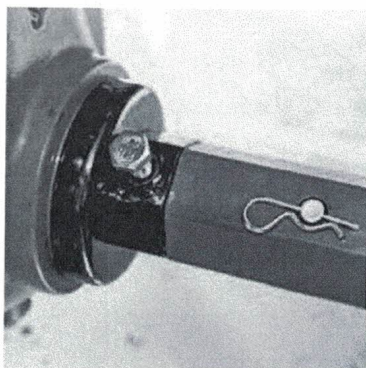
**Шаг 1.** Прикрепить ступицы обеих колес к колесным дискам



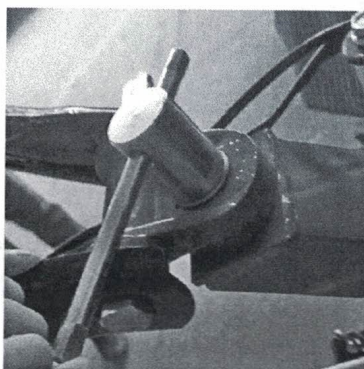
**Шаг 2.** Установить пыльники с обеих сторон на выходной вал редуктора



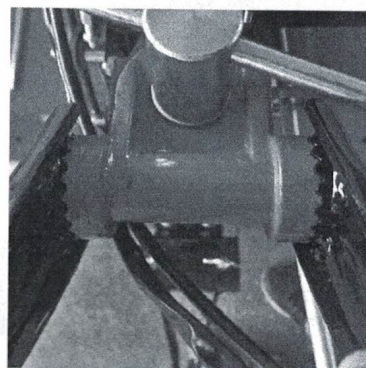
**Шаг 3.** Закрепить пыльники фиксирующими болтами



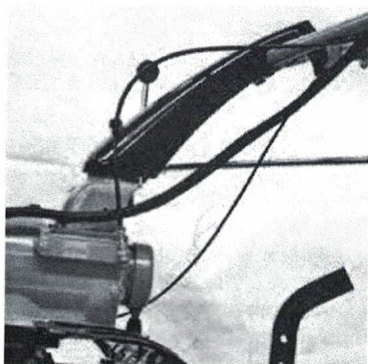
**Шаг 4.** Поочередно установить ступицы колес с колесами в сборе на шестиугольные полуоси выходного вала. Совместить монтажные отверстия на колесной ступице и шестиугольном валу. Зафиксировать колесную ступицу на шестиугольном валу соединительным пальцем. Зафиксировать соединительный палец пружинным шплинтом.



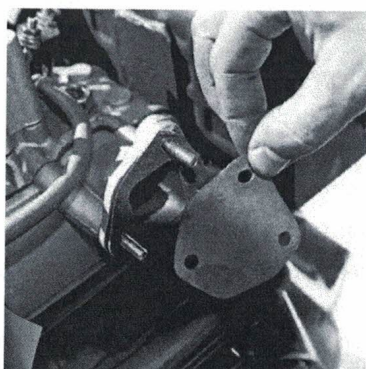
**Шаг 5.** Установите руль, для чего совместите зубья его половины зубчатого седла с зубьями соответствующей половины зубчатого седла на рулевой колонке. Зафиксируйте требуемое положение руля, зажимая зубчатое седло руля зажимной головкой.



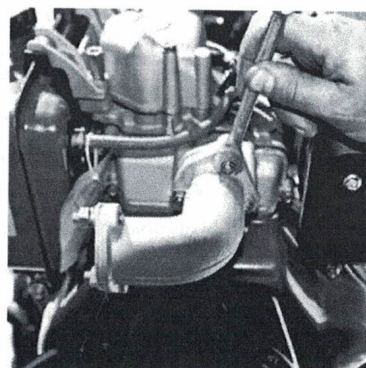
**Шаг 6.** Отрегулируйте положение рулевых рукояток, установите их в удобное для себя положение.



**Шаг 7.** Соедините все рукоятки органов управления с соответствующими рычагами управляемых механизмов, соответствующими тросами-бодунами.

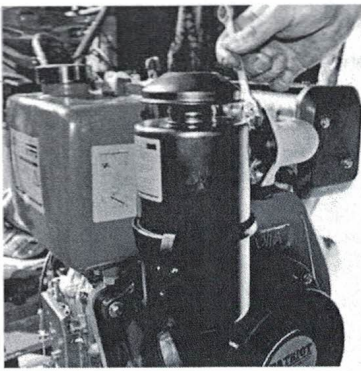


**Шаг 8.** Убрать защитную прокладку с воздушного впускного коллектора двигателя



**Шаг 9.** Установить и закрепить на впускной коллектор двигателя колесо воздушного фильтра

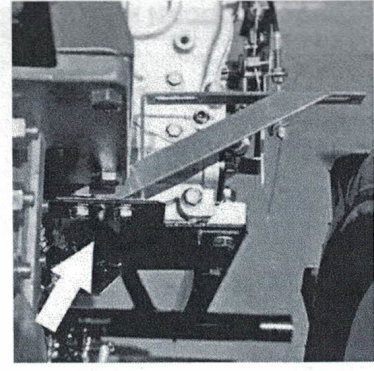




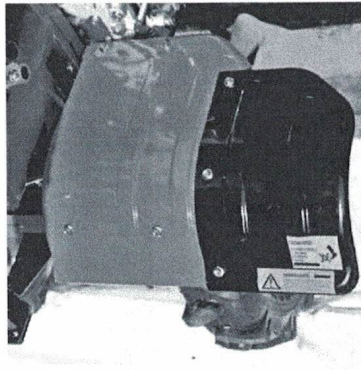
**Шаг 10.** Установить воздушный фильтр на колено впускного коллектора двигателя, и закрепить



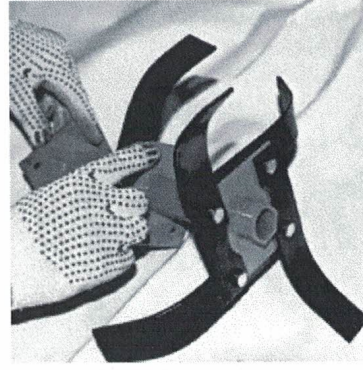
**Шаг 11.** Установить короб глушителя-искроулавливателя на выпускной патрубок двигателя



**Шаг 12.** Прикрепить кронштейны крепления защитных кожухов к раме двигателя



**Шаг 13.** Установить защитные кожухи на кронштейны крепления, и закрепить



**Шаг 14.** Прикрепить ножи к секциям почвофрезы. Изготовить (укомплектовать) левостороннюю и правостороннюю почвофрезы, ориентируя ножи так, чтобы при вращении фрезы они заходили в грунт заточенными гранями



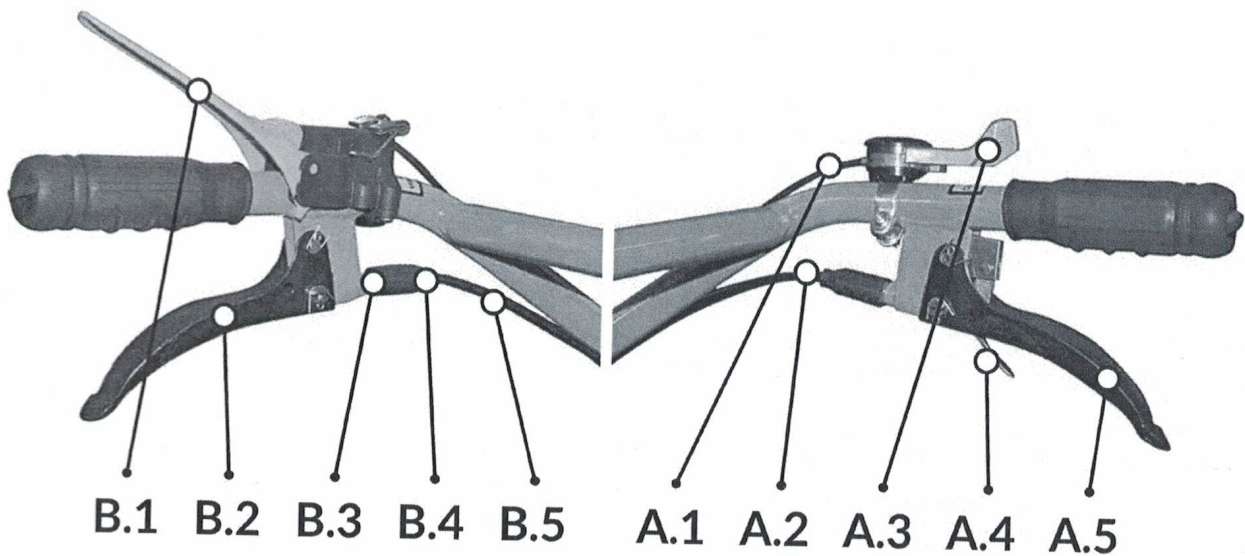
**Шаг 15.** Соединить секции почвофрезы воедино с помощью соединительных пальцев и шплинтов

## 3. Правила эксплуатации

### 3.1. Перед началом эксплуатации

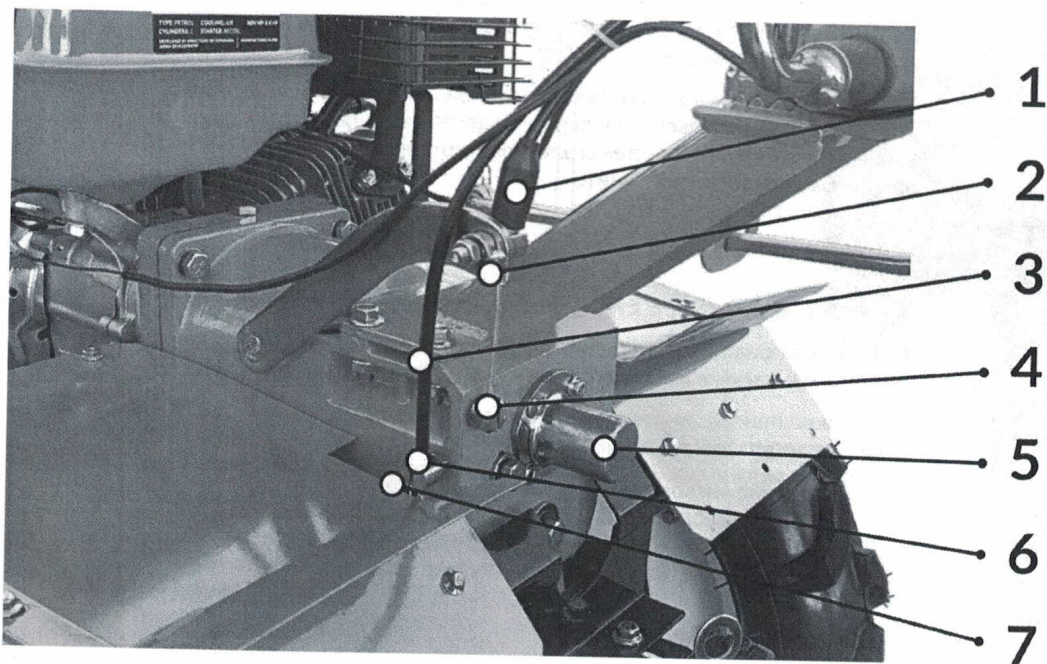
1. Снять упаковочную бумагу и пленку.
2. Проверить затяжку всех резьбовых креплений (болтов и гаек), при необходимости – подтянуть.
3. Снять (вытереть насухо) консервационную смазку с поверхностей деталей.
4. Удалить консервационную смазку из цилиндра двигателя. Для этого следует несколько раз провернуть коленчатый вал механизмом ручного запуска, при закрытой подаче топлива и выключенном зажигании (для бензинового двигателя).
5. Проверить пробкой-щупом уровень масла в двигателе, при необходимости – долить.
6. Проверить пробкой-щупом уровень масла в трансмиссии, при необходимости – долить.
7. Проверить рукоятки и рычаги органов управления (подачи топлива (дросселя), сцепления, реверса, экстренной остановки двигателя, переключения передач), могут ли они свободно передвигаться. Проверить регулировку натяжения тросов органов управления сцеплением, подачей топлива, реверсного механизма, при необходимости - отрегулировать.
8. Проверить наличие масла в поддоне воздушного фильтра, при необходимости – залить 0,1 л. чистого моторного масла в воздушный фильтр масляного типа.
9. Заправить топливный бак соответствующим топливом.





**Устройство ручных органов управления:**

- A.1 - трос дросселя регулировки подачи топлива
- A.2 - трос включения реверсного механизма
- A.3 - рычаг дросселя
- A.4 - замок фиксации ручки включения реверсного механизма
- A.5 - ручка включения реверсного механизма
- B.1 - ручка аварийной остановки двигателя
- B.2 - ручка сцепления
- B.3 - контргайка
- B.4 - регулировочный винт
- B.5 - трос сцепления



**Приводы включения сцепления и реверсного механизма:**

- 1. трос сцепления
- 2. рычаг вилки выключения сцепления
- 3. трос реверса
- 4. головка крепления наконечника троса сцепления
- 5. защитная крышка
- 6. головка крепления наконечника троса реверса
- 7. вал вилки включения реверсного механизма

**3.2. Установка двигателя**

Чтобы избежать вибрации или смещения во время работы, двигатель должен быть установлен и закреплен на прочной стационарной основе. Убедитесь, в том, что двигатель правильно установлен и надежно закреплен.

Проверьте соответствие посадочных отверстий агрегата, который присоединяется к двигателю. Обеспечьте центрирование



в шлицевом соединении.

Если планируется запуск двигателя с помощью электростартера (для соответствующих моделей), подсоедините к нему стартерную аккумуляторную батарею напряжением 12В, емкостью не меньше 18 А/ч с соблюдением полярности подсоединения.

### 3.3. Подготовка двигателя к запуску

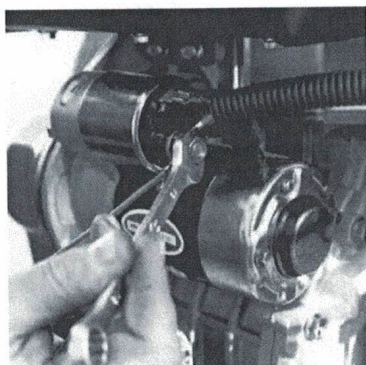


**Мотор поставляется не заправленным моторным маслом и топливом. Перед пуском двигателя необходимо в него заправить соответствующее моторное масло и топливо.**

Если планируется запуск двигателя с помощью электрического стартера (только для моделей с электростартером):

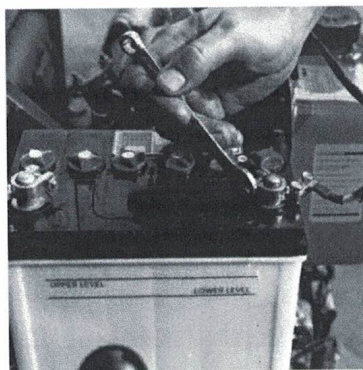
- надежно закрепите панель управления электростартером на моторе и подключите все силовые кабели;
- подключите стартерную аккумуляторную батарею.

**Порядок присоединения кабелей панели управления электрическим стартером:**



**Подсоединение силового кабеля к клемме «плюс» втягивающего реле электростартера**

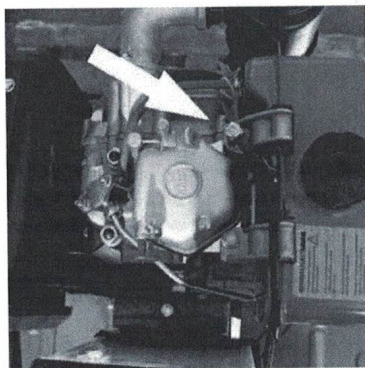
1. Черно-белый кабель от панели управления надежно присоедините к клемме «масса» втягивающего реле электростартера.
2. Белый кабель от панели управления надежно присоедините к «плюсовой» клемме втягивающего реле электростартера.
3. Коричневый кабель от панели управления надежно присоедините к коричневому кабелю стартера.
4. Желтый провод от панели управления присоедините к желтому проводу реле датчика уровня масла в картере двигателя.
5. Черный кабель (высоковольтный провод) от панели управления подведите к защитному колпачку на наконечнике свечи зажигания (для бензиновых карбюраторных двигателей).
6. Во избежание «искрения» на клеммах при прохождении стартерных электрических импульсов, проверьте надежность затяжки всех зажимных винтов на наконечниках кабелей системы электростартерного запуска, при необходимости - подтяните.



**Подсоединение силового кабеля к минусовой клемме АКБ**

**Порядок присоединения стартерной аккумуляторной батареи (АКБ):**

1. Надежно присоедините силовой кабель к клемме «плюс» (+) аккумуляторной батареи, и к клемме «плюс» (+) втягивающего реле электростартера мотора.
2. Надежно присоедините силовой кабель к клемме «минус» (-) АКБ и к клемме (винту) «масса» на корпусе двигателя.
3. Во избежание «искрения» на клеммах при прохождении стартерных импульсов электротока, проверьте надежность затяжки всех крепежных винтов для кабелей системы подключения АКБ, при необходимости - подтяните.



**Подсоединение силового кабеля к клемме (винту) «масса» на корпусе двигателя.**



Для гарантированного запуска мотора электростартером, применяйте только стартерную аккумуляторную батарею напряжением 12В и емкостью не менее 18 Ач.



### 3.4. Заправочные жидкости

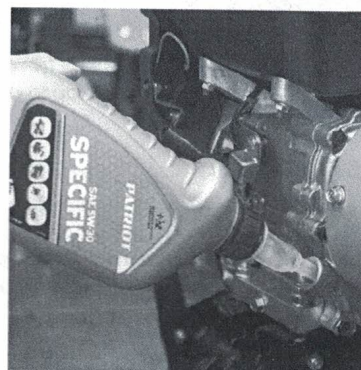
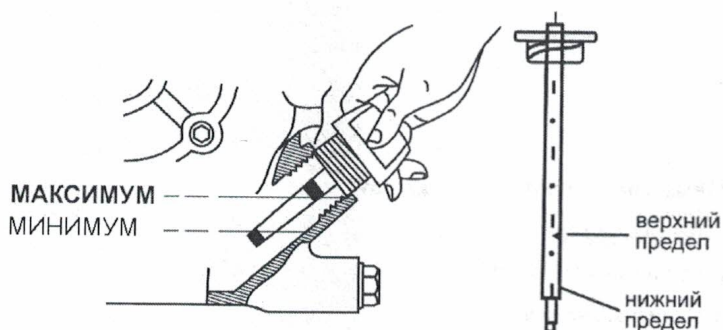
| Емкость                           | МБ 2090Б   | МБ 2013Б   | МБ-2016Б   | МБ 2090Д   | МБ 2091Д   |
|-----------------------------------|--|--|--|--|--|
| Картер двигателя                  | Моторное масло 10w40   | Моторное масло 10w40   | Моторное масло 10w40   | Моторное масло 10w40   | Моторное масло 10w40   |
| Картер КПП                        | Трансмиссионное масло (дублирующее – моторное масло) 80w90 или тсп15 | Трансмиссионное масло (дублирующее – моторное масло) 80w90 или тсп15 | Трансмиссионное масло (дублирующее – моторное масло) 80w90 или тсп15 | Трансмиссионное масло (дублирующее – моторное масло) 80w90 или тсп15 | Трансмиссионное масло (дублирующее – моторное масло) 80w90 или тсп15 |
| Воздушный фильтр (масляного типа) | Любое чистое техническое масло                                       | Любое чистое техническое масло                                       | Любое чистое техническое масло                                       | Любое чистое техническое масло                                       | Любое чистое техническое масло                                       |
| Топливный бак                     | Бензин А-92  | Бензин А-92  | Бензин А-92  | Дизельное топливо  | Дизельное топливо  |



Мотоблок реализуется уже заправленным моторным и трансмиссионным маслом, по своим эксплуатационным характеристикам годными для проведения обкатки узлов и агрегатов.

### 3.5. Проверка уровня моторного масла в картере двигателя

- Для заливки моторного масла поставьте агрегат с установленным мотором на ровной горизонтальной площадке. Выставьте агрегат таким образом, что двигатель был расположен ровно относительно горизонтальной площадки.
- С помощью пробки – щупа проверьте уровень масла в картере. При необходимости, дозаправьте моторное масло до нормы.



Проверка уровня моторного масла в картере двигателя

Заправка (дозаправка) масла в картер двигателя



Если проверка уровня масла выполняется на разогретом моторе после его остановки, необходимо подождать несколько минут, чтобы моторное масло успело стечь вниз на дно картера двигателя.

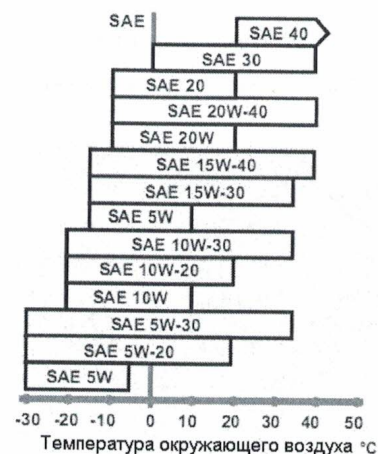
Если в картере двигателя недостаточно моторного масла, из-за срабатывания аварийного датчика, выполнить запуск двигателя будет невозможно.

### 3.6. Рекомендации по выбору моторного масла

Для всесезонного применения употребляйте моторное масло SAE 10W-40. Другой сорт моторного масла по вязкости может применяться в том случае, если средняя температура воздуха в регионе, в котором эксплуатируется двигатель, находится в соответствующем диапазоне.

Применяйте моторное масло только высокого качества. Следует помнить, что качество моторного масла, которое применяется в двигателе, является одним из основных факторов, от которого зависит продолжительная и стабильная работа мотора. Применяя некачественное моторное масло, вы тем самым сокращаете срок службы двигателя в несколько раз.

Применяйте моторное масло, предназначенное для четырехтактных



Рекомендации по подбору моторного масла в двигатель, в зависимости от температуры окружающего воздуха.



двигателей внутреннего сгорания, которое соответствует или превосходит требования спецификаций API SJ. Перед применением моторного масла всегда проверяйте эксплуатационную маркировку согласно API, которое нанесено на тарной емкости с маслом.

### 3.7. Заправка топливом

Для бензиновых двигателей:



Для заправки используйте чистый, свежий и неэтилированный бензин с октановым числом не ниже 92.

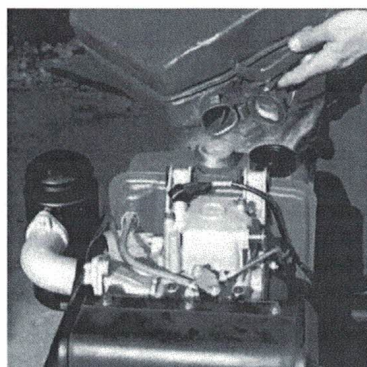
Никогда не заправляйте в топливный бак вместо бензина – дизельное топливо или другие горючие жидкости, поскольку это приведет к моментальному и полному выходу двигателя из строя.

Для дизельных двигателей:



Для заправки используйте чистое и свежее дизельное топливо. Перед заправкой дизельное топливо следует очень хорошо профильтровать (через шелковую ткань), или топливо должно отстояться на протяжении не менее 24 часов.

Никогда не заправляйте в топливный бак вместо дизельного топлива – бензин, керосин или другие горючие жидкости, поскольку это приведет к моментальному и полному выходу двигателя из строя.



Заправка топливом

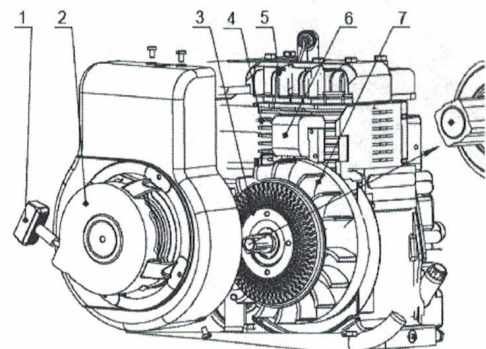
Выполнять заправку топливом следует только на неработающем двигателе.

Перед заправкой топливом и перед запуском двигателя проверьте топливо-провод на предмет отсутствия повреждений.

Заправку топливом выполняйте так, чтобы в топливном баке оставалась воздушная подушка, предусматривающая запас объема на возможное температурное расширение топлива и возрастание давления его паров. Такие процессы неизбежно происходят при нагревании топлива во время работы двигателя, или при его нахождении под открытыми лучами солнца. Максимальный уровень топлива в баке при заправке должен быть на 2 – 3 см ниже нижнего среза заливной горловины.

Не допускайте попадания мелких посторонних предметов, пыли и воды в топливо и топливный бак.

### 3.8. Запуск двигателя



Механизм ручного запуска двигателя мотоблока

1. ручка стартера;
2. корпус вентилятора;
3. защитный кожух;
4. цилиндр двигателя;
5. головка цилиндра;
6. магнето;
7. маховик.

#### 3.8.1. Запуск бензинового мотора S370, S388, S390

А) Запуск бензинового мотора ручным стартером

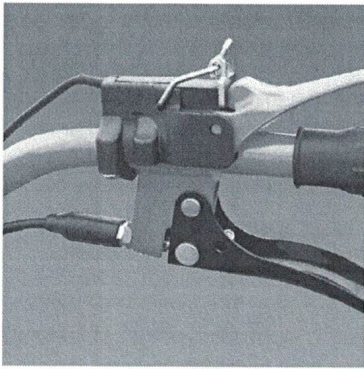


Рычаг топливного крана в положение «Открыто» («ON»)

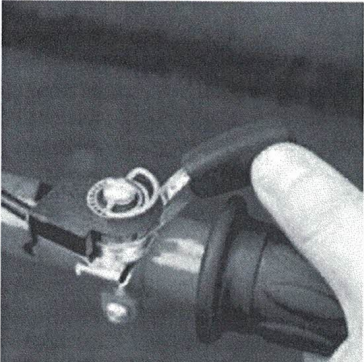
1. Откройте топливный кран, переместив его рычаг в положение «Открыто» («ON»).

2. В том случае, если выполняется запуск холодного мотора, или если температура окружающего воздуха ниже +15 град. С, закройте воздушную заслонку карбюратора, переместив ее рычаг до упора влево. При таком положении заслонки происходит обогащение топливной смеси в карбюраторе. В том случае, если работавший мотор уже успел частично охладиться, может понадобиться частичное обогащение топливной смеси путем такого же частичного открытия воздушной заслонки карбюратора.

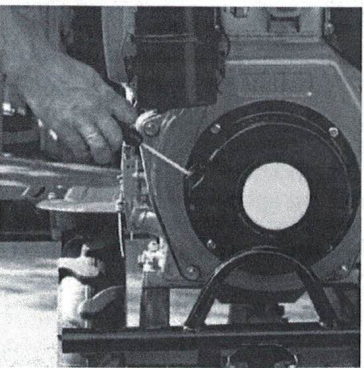




**Выключатель двигателя в положении «ON»**



**Рычаг дросселя**



**Вытягивание шнура ручного стартера**

3. Переведите выключатель двигателя в положение «ON» (для моторов без электростартера). Вставьте ключ зажигания в замок зажигания, переведите его в положение «Включено» (для моторов с электростартером).

4. Поставьте рычаг дросселя в среднее положение.

5. Возьмитесь за ручку шнура ручного стартера, медленно потяните ее на себя, проворачивая двигатель, пока не почувствуете сопротивление – это момент начала такта сжатия в цилиндре.

6. Верните ручку (шнур) стартера в исходное положение.

7. Крепко взявшись (можно двумя руками) за рукоятку шнура стартера, плавно потяните ее до момента сцепления храпового механизма стартера за маховик двигателя, после чего резко и энергично потяните за рукоятку на всю длину шнура. Действуйте с приложением силы, но умеренно и аккуратно, чтобы не вырвать стартерный шнур из крепления. Выполняйте операции 5, 6, 7 повторно, пока двигатель не запустится.

8. Если двигатель не запускается после повторения нескольких циклов запуска, найдите и устраните причину неисправности (согласно раздела «Возможные неисправности и пути их устранения»).

9. После того, как двигатель запустится, дайте ему прогреться на протяжении 3 – 5 минут, пока не установятся нормальные устойчивые обороты. Не следует прогревать мотор на высоких оборотах, потому что это приводит к уменьшению его рабочего ресурса.

10. После прогрева мотора, прекратите подачу обогащенной топливной смеси. Для этого рычаг воздушной заслонки карбюратора переведите до упора вправо. Изменение положения воздушной заслонки карбюратора выполняйте плавно, чтобы не заглушить мотор резкой подачей обедненной смеси.



Во избежание запуска двигателя с оборачиванием коленчатого вала в обратную сторону, вытягивайте пусковой шнур стартера быстро и на всю длину.

Не тяните пусковой шнур ручного стартера в случае, если мотор уже запустился, поскольку это может привести к его поломке.

#### **Б) запуск бензинового мотора электрическим стартером (для моделей с электростартером)**

1. Откройте топливный кран, переместив его рычаг в положение «Открыто» («ON»).

2. В том случае, если выполняется запуск холодного мотора, или если температура окружающего воздуха ниже +15 град. С, закройте воздушную заслонку карбюратора, переместив ее рычаг до упора влево. При таком положении заслонки, происходит обогащение топливной смеси в карбюраторе. В том случае, если работавший мотор уже успел частично охладиться, может понадобиться частичное обогащение топливной смеси путем такого же частичного открытия воздушной заслонки карбюратора.

3. Поставьте рычаг дросселя в среднее положение.

4. Вставьте ключ зажигания в замок зажигания, переведите его в положение «Включено», до характерного щелчка.

5. Поверните ключ зажигания в замке, преодолевая сопротивление поворотной пружины, в положение «ПУСК» - электростартер включится. Чтобы не повредить электростартер и двигатель, не стоит держать ключ зажигания в положении «ПУСК» дольше, чем 5 секунд.

6. Если двигатель не запускается с первого раза, выдержите паузу в 25 – 30 секунд (для прохождения восстановительных



процессов в АКБ), и повторите попытку запуска.

7. Если после 4 – 5 попыток двигатель не запустился – выключите зажигание (вытяните ключ из замка), найдите и устраните причину неисправности (согласно раздела «Возможные неисправности и пути их устранения»).

8. После того, как двигатель запустится, дайте ему прогреться на протяжении 3 – 5 минут, пока не установятся нормальные устойчивые обороты. Не следует прогревать мотор на высоких оборотах, потому что это приводит к уменьшению его рабочего ресурса.

9. После прогрева мотора, прекратите подачу обогащенной топливной смеси. Для этого рычаг воздушной заслонки карбюратора переведите до упора вправо. Изменение положения воздушной заслонки карбюратора выполняйте плавно, чтобы не заглушить мотор резкой подачей обедненной смеси.

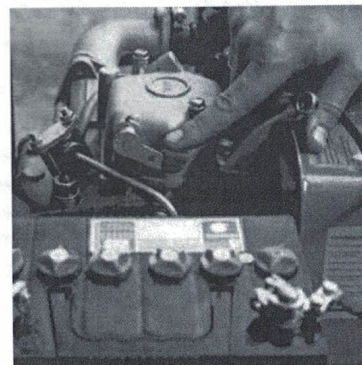


Автоматический предохранитель электростартера защищает электрическую цепь системы электрического запуска двигателя при коротком замыкании или в случае неправильного присоединения клемм аккумуляторной батареи («переплюсовки»). В таких случаях предохранитель автоматически разомкнет цепь электропитания мотора. Найдите и устраните причину срабатывания автоматического предохранителя, прежде чем активировать предохранитель снова. После устранения причины срабатывания, нажмите на кнопку активации (включения) автоматического предохранителя.

### 3.8.2. Запуск дизельного мотора S385, S386

#### А) Запуск дизельного мотора ручным стартером

1. Откройте топливный кран, переведя его рычаг в положение «Открыто» («ON»).
2. Переведите регулятор оборотов двигателя в положение «ПУСК».
3. Возьмитесь за ручку шнура ручного стартера, медленно потяните ее на себя, проворачивая двигатель, пока не почувствуете сопротивление – это момент начала такта сжатия в цилиндре.
4. Верните ручку (шнур) стартера в исходное положение.
5. Опустите рычаг декомпрессионного клапана вниз.
6. Крепко взявшись (можно двумя руками) за рукоятку шнура стартера, плавно потяните ее до момента сцепления храпового механизма стартера за маховик двигателя, после чего резко и энергично потяните за рукоятку на всю длину шнура. Действуйте с приложением силы, но умеренно и аккуратно, чтобы не вырвать стартерный шнур из крепления. Выполняйте операции 3, 4, 5, 6 повторно, пока двигатель не запустится.
7. После запуска двигателя переведите рычаг регулирования подачи топлива в положение, соответствующее минимально-стойким оборотам. Дайте мотору прогреться на протяжении 3 – 5 минут.



Опускание рычага декомпрессионного клапана



Во избежание запуска двигателя с оборачиванием коленвала в обратную сторону, вытягивайте пусковой шнур стартера быстро и на всю длину.

Не тяните пусковой шнур ручного стартера в случае, если мотор уже запустился, поскольку это может привести к его поломке.

#### Б) Запуск дизельного мотора электрическим стартером (для моделей с электростартером)

1. Откройте топливный кран, переведя его рычаг в положение «Открыто» («ON»).
2. Переведите регулятор оборотов двигателя в положение «ПУСК».
3. Опустите рычаг декомпрессионного клапана вниз.
4. Вставьте ключ зажигания в замок зажигания, переведите его в положение «Включено», до характерного щелчка.
5. Поверните ключ зажигания в замке, преодолевая сопротивление поворотной пружины, в положение «ПУСК» - электростартер включится. Чтобы не повредить электростартер и двигатель, не стоит держать ключ зажигания в положении «ПУСК» дольше, чем 5 секунд.
6. Если двигатель не запускается с первого раза, выдержите паузу в 25 – 30 секунд (для прохождения восстановительных процессов в АКБ), и повторите попытку запуска.
7. Если после 4 – 5 попыток двигатель не запустился – выключите зажигание (вытяните ключ из замка), найдите и устраните причину неисправности (согласно раздела «Возможные неисправности и пути их устранения»).
8. После запуска двигателя переведите рычаг регулирования подачи топлива в положение, соответствующее минимально-стойким оборотам. Дайте мотору прогреться на протяжении 3 – 5 минут.





Автоматический предохранитель электростартера защищает электрическую цепь системы электрического запуска двигателя при коротком замыкании или в случае неправильного присоединения клемм аккумуляторной батареи («переполюсовки»). В таких случаях предохранитель автоматически разомкнет цепь электропитания мотора. Найдите и устраните причину срабатывания автоматического предохранителя, прежде чем активировать предохранитель снова. После устранения причины срабатывания, нажмите на кнопку активации (включения) автоматического предохранителя.

### **В) Запуск дизельного двигателя в холодную погоду**

При низкой температуре окружающего воздуха, если запуск дизельного мотора становится проблематичным, выкрутите пробку отверстия для добавки масла во время холодного запуска двигателя, налейте в отверстие 2 см<sup>3</sup> моторного масла, закрутите пробку и запустите двигатель в обычный способ. В процессе эксплуатации мотора следите за тем, чтобы пробка заливного отверстия была плотно закрученной, иначе двигатель начнет втягивать внутрь себя пыль, в результате чего начнется его повышенный износ. Для обеспечения легкого запуска двигателя не применяйте маловязкие и летучие жидкости, такие как эфир, керосин, бензин, уайтспирит, так как это может стать причиной вспышки (детонации) в двигателе.

## **3.9. Управление оборотами двигателя**

Для изменения частоты оборотов коленчатого вала мотора, используйте рычаги дросселя (на бензиновых двигателях) и управления подачей топлива (на дизельных двигателях). Для увеличения оборотов перемещайте рычаг влево, для уменьшения оборотов – вправо. Крайнее левое положение рычага соответствует максимальным оборотам, крайнее правое – минимальным оборотам двигателя.

## **3.10. Остановка двигателя**

1. Установите минимальные обороты двигателя, переместив рычаг подачи топлива (дросселя) до упора вправо.
2. Дайте поработать мотору без нагрузки 1 – 3 минуты.
3. Выключите двигатель: в бензиновых моторах путем перевода выключателя двигателя (ключа замка зажигания) в положение «OFF»; в дизельных моторах путем установки регулятора оборотов двигателя в положение «СТОП».
4. Закройте топливный кран, переместив его рычаг в положение «Закрото» («OFF»).



Внезапная остановка двигателя может привести к нежелательному повышению температуры в некоторых его узлах (местному перегреву), что в результате может привести к его ускоренному выходу из строя.

## **3.11. Обкатка мотоблока**

Новый или только отремонтированный мотоблок (двигатель мотоблока) нельзя сразу эксплуатировать с полной нагрузкой. В начальный период эксплуатации он должен пройти обкатку, целью которой является приработка трущихся поверхностей двигателя, коробки передач и шестеренчатого редуктора трансмиссии. Основные узлы и агрегаты мотоблока в начальный период его эксплуатации требуют к себе повышенного внимания и особенно тщательного ухода.

Новый или только отремонтированный мотоблок (двигатель мотоблока) должен пройти обкатку на протяжении 25 часов работы. Обкатка мотоблока (двигателя) заключается в его работе на малых скоростях и небольших нагрузках. Помните, что от правильности обкатки зависит продолжительность срока службы основных узлов и агрегатов мотоблока (двигателя и трансмиссии).

**В период обкатки мотоблока (двигателя мотоблока) соблюдайте следующие правила:**

- применяйте только рекомендованные марки топлива и моторного масла;
- не нагружайте непрогретый двигатель;
- не нажимайте рычаг регулирования подачи топлива (дросселя) более, чем на  $\frac{3}{4}$  его полного хода.



Во время обкатки мотоблока, в случае выявления отклонений в работе двигателя и узлов трансмиссии (коробки передач, сцепления и шестеренчатого редуктора) – немедленно прекратите работу, остановите его, выясните причину отклонений в работе, и примите меры к их устранению.

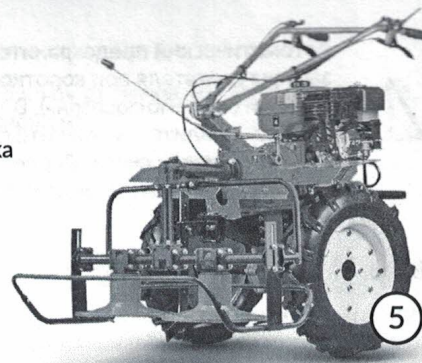
## **3.12. Управление мотоблоком в движении и работе**

### **3.12.1. Общий порядок управления**

1. Для выполнения работ по обработке грунта, ухода за культурами, уборки территории – применяйте 1-ю (пониженную) передачу и скорости движения до 5 км/ч включительно.
2. Для транспортировки мотоблока своим ходом, буксировки прицепа – применяйте 2-ю (повышенную) передачу, и скорости движения от 5 км/ч до 10 км/ч.



3. При необходимости остановить мотоблок, обязательно устанавливайте рычаг переключения передач КПП в нейтральное положение.
4. При необходимости движения задним ходом, а также при работе с некоторыми рабочими агрегатами (косилкой, лопатой и др.) которые требуют движения мотоблока задним ходом как основного рабочего, включайте реверсный механизм.
5. Изменение направления движения мотоблока осуществляется его поворотом с помощью ручных рукояток рулевой колонки.



Во избежание возникновения аварийных ситуаций, не практикуйте остановку мотоблока лишь путем выключения сцепления, без выключения передачи КПП (перевода рычага в нейтральное положение).

### 3.12.2. Включение пониженной и повышенной передачи

**Для начала движения мотоблока при работающем двигателе, необходимо включить 1-ю (пониженную) или 2-ю (повышенную) передачи КПП. Для включения повышенной или пониженной передачи КПП (в положении с места), необходимо:**

- выключить сцепление, выжав до упора и удерживая левой кистью ручной рычаг на левой рулевой рукояти;
- уменьшить обороты двигателя рычагом подачи топлива (дросселя);
- не отпуская левой рукой рычаг сцепления, правой рукой установить рычаг переключения передач КПП в выбранное положение (1-й или 2-й передачи);
- включить сцепление, плавно отпуская левой рукой рычаг сцепления; если двигатель глохнет, одновременно правой рукой рычагом дросселя увеличивать подачу топлива;
- рычагом дросселя установить требуемые рабочие обороты двигателя.

**Переключение передач на ходу, при высоких скоростях движения мотоблока (от 5 км/ч и выше), во избежание поломок механизмов трансмиссии – категорически не рекомендуется. При необходимости переключения передач КПП на ходу:**

- выключите левой рукой сцепление и удерживайте его рычаг в выжатом положении;
- уменьшите обороты двигателя;
- дождитесь, когда машина снизит скорость и будет близка к остановке;
- включите рукояткой необходимую передачу КПП;
- включите сцепление, плавно отпуская его рычаг;
- установите требуемые обороты двигателя.

### 3.12.3. Включение и выключение механизма реверса

Если для работы с некоторыми рабочими агрегатами планируете использовать движение задним ходом продолжительное время, как основное, предварительно следует с помощью соответствующего механизма развернуть рулевую колонку на 180 градусов.

**Для включения механизма реверса необходимо:**

- выключить сцепление, выжав до упора и удерживая левой кистью ручной рычаг на левой рулевой рукояти;
- уменьшить обороты двигателя рычагом подачи топлива (дросселя);
- не отпуская левой рукой рычаг сцепления, включить передачу (пониженную или повышенную), для чего правой рукой установить рычаг переключения передач КПП в выбранное положение (1-й или 2-й передачи);
- продолжая левой рукой удерживать выжатым рычаг сцепления, одновременно правой кистью выжать до упора рычаг включения реверса и удерживать его, не отпуская;
- включить сцепление, плавно отпуская левой рукой рычаг сцепления;
- после начала движения, если двигатель глохнет, рычагом дросселя увеличить подачу топлива.

Движение мотоблока задним ходом будет продолжаться до тех пор, пока удерживается выжатым ручной рычаг реверса и включена передача КПП. При необходимости сохранения движения задним ходом на продолжительное время, следует зафиксировать рычаг реверса в выжатом положении соответствующим замком на рычаге.

**Для выключения механизма реверса необходимо:**

- выключить сцепление, выжав до упора и удерживая левой кистью рычаг сцепления;
- правой рукой отпустить рычаг реверса;
- уменьшить обороты двигателя рычагом подачи топлива (дросселя);



- не отпуская левой рукой рычаг сцепления, правой рукой установить рычаг переключения передач КПП в нейтральное положение, или включить выбранную передачу КПП;
- включить сцепление, плавно отпуская левой рукой рычаг сцепления;
- рычагом дросселя установить требуемые рабочие обороты двигателя.



Во избежание поломки механизмов трансмиссии, травмирования оператора мотоблока и окружающих людей, при включенной передаче КПП (на ходу) категорически запрещается включать и выключать механизм реверса (выжимать и отпускать его рычаг) без предварительного выключения сцепления.

### 3.13. Установка почвофрез

Для первичной обработки грунта фрезерованием на мотоблок требуется установить ножевые почвофрезы (поставляются в комплекте). Почвофрезы, в зависимости от ориентации установленных ножей, различают на левую и правую. Почвофрезы устанавливаются вместо транспортных колес мотоблока, на шестигранные колесные полуоси.

**Для установки почвофрез на мотоблок необходимо:**

1. Приготовить деревянный брус или колоду в качестве подставки под колесную полуось.
2. Опустить переднюю опорную стойку рамы мотоблока, установить мотоблок на три точки опоры (колеса и опорная стойка).
3. С помощью металлического шкворня или прочной отвертки снять стальные шплинты, фиксирующие шестигранные трубы колесных ступиц на шестигранных полуосях.
4. Приподнять одно колесо мотоблока (левое или правое), снять его с полуоси.
5. Установить деревянную подставку под освободившуюся шестигранную полуось, тщательно протереть шестигранную полуось от пыли и грязи.
6. Установить на шестигранную полуось, соответствующую почвофрезу (левую или правую). Совместить отверстие на ее трубе с отверстием на шестигранной полуоси, зафиксировать почвофрезу через совмещенные отверстия стальным шплинтом.
7. Повторить операции 4, 5, 6 для установки второй почвофрезы с другой стороны мотоблока.
8. Поднять переднюю стойку рамы.

Замена почвофрез на транспортные колеса или на металлические грунтозацепы производится с соблюдением той же последовательности.

### 3.14. Установка и настройка плуга, окучника, полольника

Сцепка является узлом между мотоблоком и навесным оборудованием, отвечающим за фиксацию и регулировку навесного оборудования.

Жесткая конструкция обеспечивает надежную фиксацию данных агрегатов и при этом дает возможность легко регулировать навесное оборудование в трех плоскостях:

#### Угол атаки

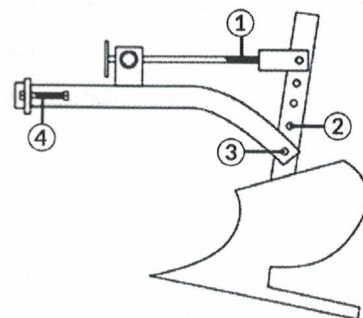
Регулировочный винт (1) при вращении способен изменять «угол атаки» навесного оборудования.

#### Глубина

Отверстия на сцепке (3) и на стойке (2) агрегата позволяют выбирать оптимальную глубину обработки.

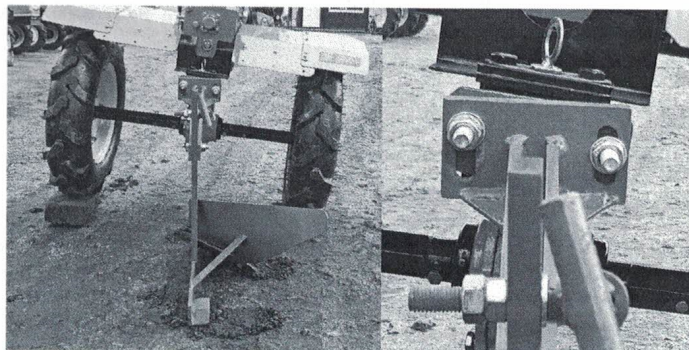
#### Наклон

Угол наклона регулируется с помощью крепежных соединений на прицепной скобе (4).



**Установка глубины вспашки:** Эту регулировку лучше делать с помощником. Чтобы установить глубину вспашки, нужно поставить мотоблок на ровное место, наехав левым колесом на подставку (деревянные доски, кирпичи) высотой 13-15 см. Плуг для мотоблока нужно поставить на землю таким образом, чтобы он касался основания всей кромкой лемеха, после чего подсоединить его к сцепке.

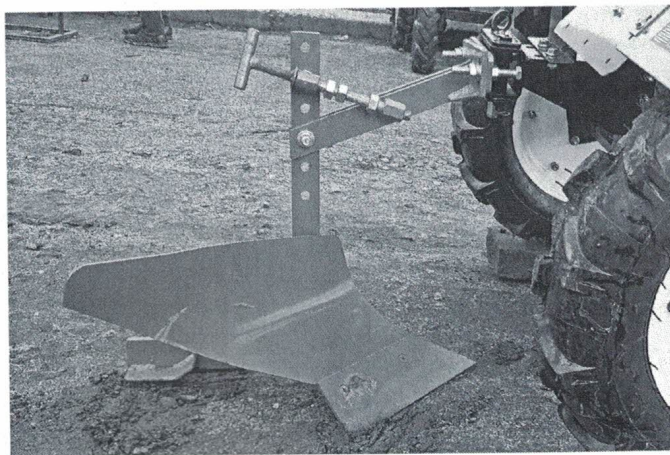
При вспашке стойка плуга всегда должна быть в вертикальном положении. Даже когда правое колесо мотоблока идет по дну борозды. Чтобы выполнить такое условие, в сцепке плуга предусмотрены дугообразные регулировочные пазы для наклона плужного корпуса





вправо или влево. Поэтому после первых двух-трёх проходов, когда мотоблок наклонится вправо и правое колесо будет идти по дну борозды, необходимо ослабить гайки паза, повернуть плужный корпус против часовой стрелки (если смотреть на мотоблок сзади) и выставить стойку плуга вертикально. Не забудьте затянуть гайки.

**Установка угла атаки:** Плуг должен стоять на земле одновременно и пяткой, и носком. Если он будет касаться только пяткой, его будет выталкивать из земли, если носком - он будет слишком углубляться. Возможно, при работе придется делать корректировку, наклонять плуг вперед или отклонять назад. Показателем первоначальной правильной установки обычно служит вертикальность стойки плуга.



## 4. Порядок технического обслуживания

### 4.1. Периодические проверки и операции по техническому обслуживанию мотоблока

#### 4.1.1. Для мотоблоков с бензиновыми двигателями S370, S388, S390

| Операция  | Периодичность                             |                           |   |   |                                   |
|---|---|---------------------------|---|---|-----------------------------------|
|   | ежедневно                                 | после первых 10 моточасов | каждые 3 месяца, или после 50 моточасов | каждые 6 месяцев, или после 100 моточасов | ежегодно, или после 300 моточасов |
| Проверка и подтяжка всех крепежных элементов мотоблока                        | ○   |                           |   |   |                                   |
| Проверка уровня и доливка моторного масла в картер двигателя                  | ○   |                           |   |   |                                   |
| Проверка уровня и доливка моторного масла в узлы трансмиссии (КПП и редуктор) | ○   |                           |   |   |                                   |
| Замена моторного масла в картере двигателя                                    |   | ○                         | ○                                       |   |                                   |
| Замена масла в узлах трансмиссии (КПП и редуктор)                             |   | ○                         |   |   | ○                                 |
| Промывка масляного фильтра  |   |                           | ○                                       |   |                                   |
| Замена масляного фильтра  |   |                           |   | ○   |                                   |
| Проверка чистоты воздушного фильтра   | ○   |                           |   |   |                                   |
| Замена масла в масляной ванне воздушного фильтра                              |   |                           | ○                                       |   |                                   |
| Промывание воздушного фильтра   | Ежемесячно, или через каждые 50 моточасов |                           |   |   |                                   |
| Замена воздушного фильтра   |   |                           |   |   | ○                                 |
| Проверка состояния топливопровода   | ○   |                           |   |   |                                   |
| Промывка топливного фильтра   |   |                           |   | ○   |                                   |
| Промывка топливного бака  |   |                           |   | ○   |                                   |
| Замена топливного фильтра   |   |                           |   |   | ○                                 |
| Замена топливопровода, прокладки крышки топливного бака                       | В случае необходимости                    |                           |   |   |                                   |



|   |                        |                       |                       |                       |                       |
|---|------------------------|-----------------------|-----------------------|-----------------------|-----------------------|
| Очистка топливного отстойника   |                        |                       |                       | <input type="radio"/> |                       |
| Удаление нагара с выходного отверстия глушителя   |                        |                       |                       | <input type="radio"/> |                       |
| Диагностика топливного насоса (обратитесь в сервисный центр)  |                        |                       |                       |                       | <input type="radio"/> |
| Проверка и регулировка зазора в клапанах (обратитесь в сервисный центр)                                 |                        | <input type="radio"/> |                       |                       | <input type="radio"/> |
| Проверка работоспособности вентилятора системы принудительного обдува                                   |                        |                       | <input type="radio"/> |                       |                       |
| Проверка состояния свечи зажигания, регулировка зазора между ее электродами                             |                        | <input type="radio"/> | <input type="radio"/> |                       |                       |
| Замена свечи накаливания  |                        |                       |                       |                       | <input type="radio"/> |
| Диагностика системы зажигания (обратитесь в сервисный центр)  |                        |                       |                       |                       | <input type="radio"/> |
| Проверить регулировку привода управления подачей топлива (дресселя), при необходимости - отрегулировать | <input type="radio"/>  |                       |                       |                       |                       |
| Проверить регулировку привода переключения реверсного механизма, при необходимости - отрегулировать     | <input type="radio"/>  |                       |                       |                       |                       |
| Проверить регулировку привода выключения сцепления, при необходимости - отрегулировать                  | <input type="radio"/>  |                       |                       |                       |                       |
| Отрегулировать положение руля и рулевых рукояток  | <input type="radio"/>  |                       |                       |                       |                       |
| Отрегулировать зазор в зацеплении конических шестерен редуктора   | В случае необходимости |                       |                       |                       |                       |

#### 4.1.2. Для мотоблоков с дизельными двигателями S385, S386

| Операция  | Периодичность                                    |                           |  |   |                                   |
|---|--|---------------------------|--|---|-----------------------------------|
|   | ежедневно  | после первых 25 моточасов | каждые 3 месяца, или после 100 моточасов | каждые 6 месяцев, или после 300 моточасов | ежегодно, или после 500 моточасов |
| Проверка и подтяжка всех крепежных элементов мотоблока                        | <input type="radio"/>                            |                           |  |   |                                   |
| Проверка уровня и доливка моторного масла в картер двигателя                  | <input type="radio"/>                            |                           |  |   |                                   |
| Проверка уровня и доливка моторного масла в узлы трансмиссии (КПП и редуктор) | <input type="radio"/>                            |                           |  |   |                                   |
| Замена моторного масла в картере двигателя                                    |  | <input type="radio"/>     | <input type="radio"/>                    |   |                                   |
| Замена масла в узлах трансмиссии (КПП и редуктор)                             |  | <input type="radio"/>     |  |   | <input type="radio"/>             |
| Промывка масляного фильтра  |  | <input type="radio"/>     | <input type="radio"/>                    |   |                                   |
| Замена масляного фильтра  |  |                           |  | <input type="radio"/>                     |                                   |
| Проверка чистоты воздушного фильтра   | <input type="radio"/>                            |                           |  |   |                                   |
| Замена масла в масляной ванне воздушного фильтра                              | Каждые 8 моточасов, или после 1 – 2 рабочих смен |                           |  |   |                                   |
| Промывание воздушного фильтра   | Ежемесячно, или через каждые 50 моточасов        |                           |  |   |                                   |
| Замена воздушного фильтра   |  |                           |  |   | <input type="radio"/>             |



|   |                        |                       |                       |                       |                       |
|---|------------------------|-----------------------|-----------------------|-----------------------|-----------------------|
| Проверка состояния топливопровода   | <input type="radio"/>  |                       |                       |                       |                       |
| Промывка топливного фильтра   |                        |                       | <input type="radio"/> |                       |                       |
| Промывка топливного бака  |                        |                       | <input type="radio"/> |                       |                       |
| Замена топливного фильтра   |                        |                       |                       | <input type="radio"/> |                       |
| Замена топливопровода, прокладки крышки топливного бака   | В случае необходимости |                       |                       |                       |                       |
| Удаление нагара с искроулавливателя глушителя   |                        |                       |                       | <input type="radio"/> |                       |
| Диагностика топливного насоса высокого давления и форсунки (обратитесь в сервисный центр)               |                        |                       |                       |                       | <input type="radio"/> |
| Проверка и регулировка зазора в клапанах (обратитесь в сервисный центр)                                 |                        | <input type="radio"/> |                       |                       | <input type="radio"/> |
| Проверить регулировку привода управления подачей топлива (дресселя), при необходимости - отрегулировать | <input type="radio"/>  |                       |                       |                       |                       |
| Проверить регулировку привода переключения реверсного механизма, при необходимости - отрегулировать     | <input type="radio"/>  |                       |                       |                       |                       |
| Проверить регулировку привода выключения сцепления, при необходимости - отрегулировать                  | <input type="radio"/>  |                       |                       |                       |                       |
| Отрегулировать положение руля и рулевых рукояток  | <input type="radio"/>  |                       |                       |                       |                       |
| Отрегулировать зазор в зацеплении конических шестерен редуктора   | В случае необходимости |                       |                       |                       |                       |

## 4.2. Порядок проведения ежедневного осмотра

Каждый раз перед началом эксплуатации мотоблока (в начале каждого рабочего дня) следует выполнить его внешний осмотр на предмет выявления неисправностей и повреждений, наличия течи масла или топлива. При выявлении неисправностей или повреждений следует их в обязательном порядке устранить.

**Перед началом работы с мотоблоком (каждой рабочей смены) следует проверить:**

- состояние крепления узлов и агрегатов, нет ли явно ослабленных болтов и гаек?
- есть ли топливо в топливном баке, достаточна ли его заправка?
- есть ли масло в картере двигателя, достаточен ли его уровень?
- есть ли масло в картере трансмиссии, достаточен ли его уровень?
- есть ли масло в воздушном фильтре (масляного типа), не требует ли оно замены на чистое?
- есть ли заметные следы подтекания топлива или масла?
- надежно ли закреплены концевки тросов-боденов органов управления мотоблоком?
- достаточное ли давление воздуха в шинах транспортных колес?
- достаточно ли заряжен аккумулятор (для мотоблоков с электростартерным запуском)?
- какая температура окружающего воздуха? Требуется штатный режим запуска, или режим запуска холодного двигателя?
- как работает двигатель после запуска и прогрева? Является ли его работа устойчивой, нет ли резкого стука, звона и других подозрительных звуков при его работе? Является ли цвет выхлопных газов в норме (светло – сизый)?
- как четко работают приводы сцепления, подачи топлива, реверса, не требуют ли они регулировки?
- является ли положение рукояток рулевой колонки удобным для управления мотоблоком и работы, не нуждаются ли они в регулировке?

## 4.3. Операции технического обслуживания после окончания работы

**После окончания работы (в конце рабочей смены) необходимо:**

- убедиться, что топливный кран (на топливном баке) закрыт;



- убедиться, что отсутствуют следы подтекания топлива или масла, при наличии подтеканий – устранить;
- снять рабочие органы, очистить их от налипшего грунта, намотавшихся стеблей и корней травы;
- очистить от намотавшихся стеблей и корней травы шестиугольные полуоси мотоблока;
- очистить двигатель, и в первую очередь его теплообменную головку цилиндра от грязи, пыли, налипших стеблей и листьев;
- отсоединить клеммы аккумулятора, при необходимости – поставить аккумулятор на подзарядку (для мотоблоков с электростартерным запуском);
- устранить выявленные в ходе работы незначительные технические неисправности, которые не требуют постановки мотоблока на длительный ремонт.

#### 4.4. Порядок обслуживания системы питания топливом

Периодичность промывки и замены топливного фильтра определяется регламентом. **Порядок промывки и замены топливного фильтра:**

1. Отвинтите пробку сливного отверстия топливного бака, слейте оставшееся топливо в заблаговременно подготовленную емкость.
2. Открутите гайку крепления топливного крана, снимите топливный кран с топливного бака.
3. Через заливную горловину топливного бака извлеките топливный фильтр.
4. Промойте чистым топливом или замените топливный фильтр.
5. Выполните сборку топливного бака в обратной последовательности.

Потребность в промывке топливного бака может возникнуть при попадании в него частиц грунта, а также в результате ошибочной заправки в него жидкостей, которые не являются штатным топливом для данного типа двигателя. **Порядок промывки топливного бака:**

1. Отвинтите пробку сливного отверстия топливного бака, слейте оставшееся топливо в заблаговременно подготовленную емкость.
2. Расшпунтуйте и снимите топливный шланг с патрубком карбюратора (на бензиновых двигателях) или топливного насоса высокого давления (на дизельных двигателях).
3. Открутите гайку крепления топливного крана, снимите топливный кран с топливного бака.
4. Через заливную горловину топливного бака извлеките топливный фильтр.
5. Открутите болты крепления топливного бака.
6. Снимите топливный бак.
7. Промойте топливный бак, просушите. Если промывка осуществлялась водными растворами моющих средств – тщательно прополощите его чистой водой, после чего просушите.
8. Выполните сборку топливного бака в обратной последовательности.

#### 4.5. Замена масел в мотоблоке

##### 4.5.1. Рекомендуемые интервалы замены масел

**Замена масла в двигателе:**

- после первых 10 моточасов работы (после завершения обкатки);
- после каждых последующих 50 моточасов работы, или один раз в три месяца (для мотоблоков с бензиновыми моторами), после каждых последующих 100 моточасов работы, или один раз в три месяца (для мотоблоков с дизельными моторами).

Замена масла в КПП и шестеренчатом редукторе – после 300 моточасов работы, или каждые 1 – 2 года эксплуатации.

Замена масла на чистое (около 100 грамм) в воздушном фильтре – каждые 1 – 2 рабочих смены.

##### 4.5.2. Порядок замены масла в двигателе



Грязное моторное масло с двигателя следует сливать горячим, в таком случае масло имеет минимальную вязкость, потому стекает полностью, и захватывает с собой отложения и вредные примеси. Для этого перед заменой масла запустите двигатель, и прогрейте его до эксплуатационной температуры.

1. Поставьте емкость под отверстие для слива масла из картера.
2. Извлеките пробку-щуп из горловины для заливания масла в картер.
3. Отвинтите пробку отверстия для слива масла из картера.



4. Полностью слейте моторное масло из картера, до прекращения его каплепада.
5. Закрутите пробку сливного отверстия.
6. Залейте в заливную горловину картера нормативное количество свежего чистого моторного масла.
7. Проверьте по щупу уровень масла в картере. При необходимости, отрегулируйте уровень масла путем его доливания.
8. Вставьте пробку-щуп на штатное место в заливную горловину, и закрепите.



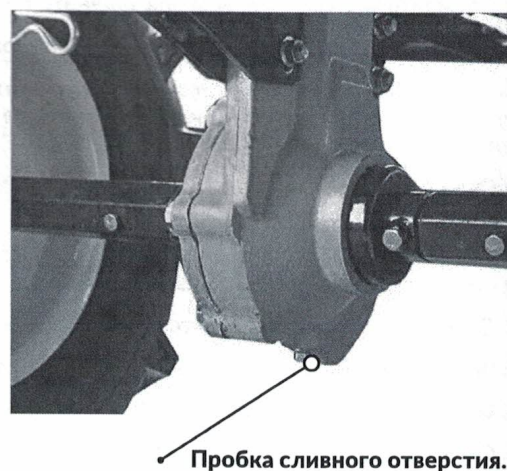
### 4.5.3. Порядок замены масла в трансмиссии

Узлы и механизмы трансмиссии мотоблока – сцепления, коробки передач, реверсного механизма и шестеренчатого редуктора – находятся в едином масляном картере, и имеют общую систему смазки (в масляной ванне или путем разбрызгивания). Заправочная емкость картера – 2,5 литра. Рекомендуемое масло – трансмиссионное 80w90 или ТСП-15, дублирующее – трансмиссионное, согласно сезона.

Смену масла в картере трансмиссии мотоблока следует производить в конце рабочей смены, на хорошо разогретой трансмиссии. При невозможности произвести замену масла в конце рабочей смены, следует разогреть трансмиссию интенсивной работой с нагрузкой на протяжении не меньше 15 – 20 минут.

**Для замены масла в картере трансмиссии мотоблока необходимо:**

- подставить под сливную пробку внизу корпуса шестеренчатого редуктора пустую емкость;
- открутить пробку-щуп заливного отверстия сверху на картере КПП;
- открутить пробку сливного отверстия внизу корпуса шестеренчатого редуктора, полностью слить отработанное (грязное) масло в емкость, до прекращения каплепадения;
- закрутить пробку сливного отверстия;
- вставить лейку в заливное отверстие на картере КПП;
- залить через лейку в картер трансмиссии примерно 2,5 литра чистого трансмиссионного (или моторного) масла;
- проверить уровень масла в картере трансмиссии щупом-пробкой, при необходимости – откорректировать его путем доливки;
- закрутить пробку-щуп заливного отверстия.



### 4.5.4. Порядок обслуживания воздушного (воздушно-масляного) фильтра

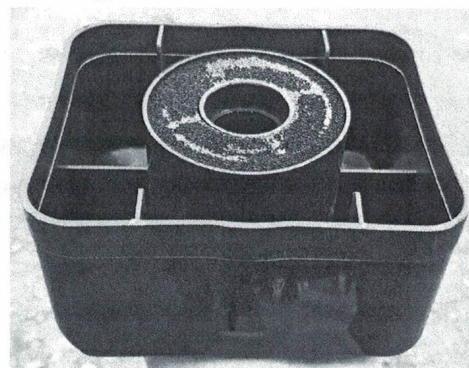
В данных моделях мотоблоков могут устанавливаться два типа фильтров: воздушный или воздушно-масляный.

**В мотоблоках с воздушным фильтром** необходимо менять фильтрующий элемент через каждые 15 часов работы в условиях сильной запыленности воздуха.

Несвоевременная прочистка и замена воздушного фильтра приводит к снижению тяги двигателя, попаданию пыли в поршневую группу и ее выходу из строя. Такая поломка, возникающая по причине неправильной эксплуатации, не входит в гарантийное обслуживание мотоблока.

**Для замены масла в воздушном фильтре (масляного типа) двигателя мотоблока необходимо:**

- отстегнуть защелки крепления пластикового (металлического) масляного поддона фильтра;
- отсоединить масляный поддон фильтра от корпуса фильтра;
- слить грязное масло из поддона фильтра в подготовленную емкость;
- вымыть поддон фильтра мыльным моющим раствором или керосином;
- вытереть насухо поддон фильтра чистой ветошью;
- залить в поддон фильтра 100 грамм чистого моторного масла;
- аккуратно, не допуская проливания масла, установить поддон на корпус фильтра, закрепить его защелками.
- поролоновый фильтрующий элемент промыть в мыльном растворе и просушить. Установить его на место и собрать в обратной последовательности.



**Поролоновый фильтрующий элемент**

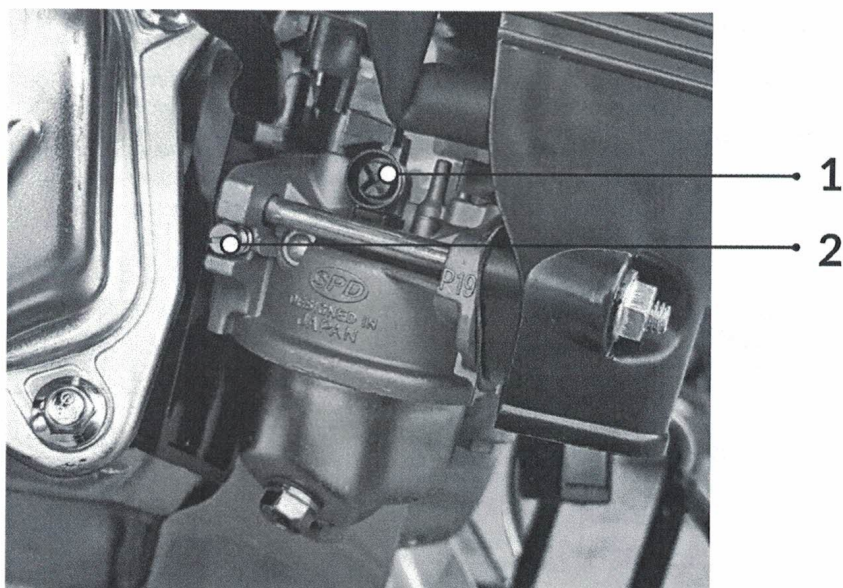




Данную процедуру необходимо осуществлять через каждые 15 часов работы в условиях сильной запыленности воздуха.

#### 4.6. Регулирование карбюратора (для мотоблоков с бензиновыми двигателями)

1. Завернуть до упора регулировочные винты полного газа (1) и качества смеси холостого хода (2), не прилагая большого усилия.
2. Отвернуть оба регулировочных винта (1 и 2) на 1,5 оборота.
3. Запустить мотор и прогреть его 5 – 7 минут.
4. Установить рычаг управления дросселем на ручной рукоятке в положение, соответствующее минимальным поддерживаемым оборотам, не допуская остановки двигателя.
5. Винтом 1 установить минимальные устойчивые обороты холостого хода.
6. Винтом 2 установить максимальные обороты холостого хода.
7. Винтом 1 откорректировать минимальные устойчивые обороты холостого хода.
8. Повторять операции 6 и 7 до тех пор, пока не будет получена устойчивая бесперебойная работа двигателя на холостом ходу с минимально возможными оборотами.
9. Перевести ручной рычаг дросселя в положение максимальных оборотов двигателя.
10. При перебоях в работе двигателя завернуть или вывернуть регулировочный винт полного хода (1), добиться устойчивой работы.
11. Провести дополнительную регулировку минимальных оборотов холостого хода.



#### 4.7. Регулировка троса привода сцепления

- Ослабить натяжение троса привода сцепления, вывернув регулировочный винт В.3 (рис.4) до упора.
- Выжать ручной рычаг сцепления В.4, прижать его к рулевой рукоятке.
- Натягивать трос привода сцепления регулировочным винтом В.3 до тех пор, пока силой его натяжения ручной рычаг сцепления В.4 не вернется в исходное положение, и не будет выбран свободный ход рычага вилки выключения сцепления на КПП.
- Закрепить положение регулировочного винта В.3 стопорной гайкой.
- Проверить работу привода сцепления на работающем двигателе. Если сцепление «ведет» при включенной передаче (не полностью включается) – регулировочным винтом ослабить натяжение троса привода; если сцепление «ведет» в выключенном положении (не полностью выключается) – регулировочным винтом увеличить натяжение троса привода.

#### 4.8. Регулировка троса привода включения реверсного механизма

- Ослабить натяжение троса привода реверсного механизма, вывернув регулировочный винт до упора.
- Выжать ручной рычаг А.3 включения реверсного механизма, прижать его к рулевой рукоятке.
- Регулировочным винтом натягивать трос реверсного механизма до тех пор, пока силой его натяжения ручной рычаг А.3 не



вернется в исходное положение.

- Закрепить положение регулировочного винта стопорной гайкой.
- Проверить работу привода реверсного механизма на работающем двигателе. Натяжением троса привода добиться четкого включения и выключения реверсного механизма.

#### 4.9. Регулировка троса привода подачи топлива (дросселя)

- Ослабить крепление наконечника приводного троса на рычаге дросселя.
- Поставить рычаг дросселя в положение, соответствующее минимальной подачи топлива.
- Закрепить наконечник троса на рычаге дросселя.
- Путем переключения рычага дросселя и регулирования натяжения (длины) троса добиться, чтобы рычаг дроссельной заслонки (на карбюраторе бензинового двигателя) или рычаг подачи топлива топливного насоса (на дизельном двигателе) достигал максимального и минимального положения.

#### 4.10. Регулирование зазора в зацеплении конических шестерен редуктора

При нарушении равномерности передачи силового потока с КПП на колесные оси, или появлении скрежета со стороны шестеренчатого редуктора, остановите мотоблок и выполните следующие операции:

- Снимите рабочие органы (колеса, ножевые почвофрезы) и произведите разборку шестеренчатого редуктора.
- Если зазор в зацеплении конических шестерен редуктора меньше 0,05мм, необходимо подложить слой вулканизированной бумаги под подшипник вала выходной коробки.
- Если зазор в зацеплении конических шестерен редуктора больше 0,3 мм, следует уменьшить зазор между подшипником и валом выходной коробки до 0,05 – 0,1 мм.

##### Регулировка зазора в зацеплении конических шестерен редуктора

1. Регулировочная прокладка I
2. Корпус выходной коробки
3. Коническая шестерня выходной коробки
4. Коническая шестерня шестиугольного вала колесной полуоси (на рис.1)
4. Крышка корпуса редуктора (на рис.2)
5. Регулировочная прокладка II
6. Коническая шестерня шестиугольного вала колесной полуоси (на рис.2)
7. Шестиугольный вал
8. Корпус редуктора
9. Регулировочная прокладка III

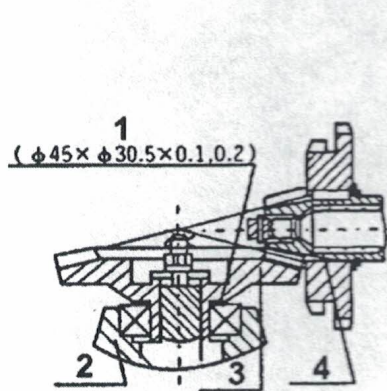


Рис. 1

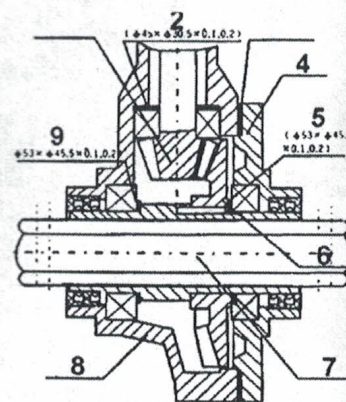


Рис. 2

#### 4.11. Регулирование положения руля и рулевых рукояток

Руль мотоблока может быть установлен:

- для движения прямым ходом, по оси движения машины;
- с разворотом на 180 градусов, для движения задним ходом вперед;
- с поворотом от прямолинейной оси движения на 15 – 45 градусов (на произвольный угол), для управления движением мотоблока, когда оператор находится сбоку от машины.

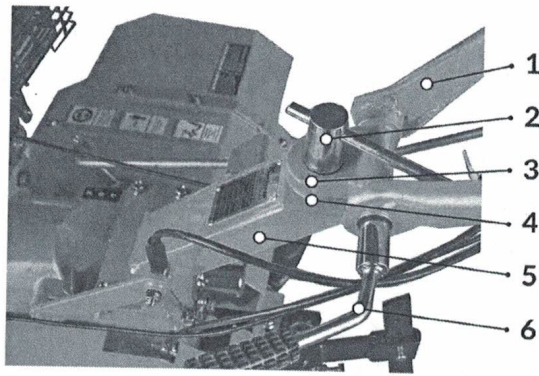
Для регулирования положения руля, необходимо:

1. Зажимной рукояткой ослабить прижимное усилие в зубчатом замке крепления замка, вывести зубья замка из взаимного зацепления.
2. Установить руль в требуемое положение.
3. Восстановить зацепление зубьев в зубчатом замке руля.
4. Затянуть зажимную рукоятку замка до упора.



### Зажимной замок регулирования положения (высоты) рулевых рукояток

1. рулевая рукоятка
2. Ручка блокировки
3. Верхний зубчатый диск замка
4. Нижний зубчатый диск замка
5. Основание руля
6. Зажимная ручка



Рулевые рукоятки могут менять положение, в зависимости от требуемой высоты (удобства) хвата оператора, в том числе в порядке приспособление под высоту его роста. Для регулирования положения (высоты) рулевых рукояток, необходимо:

1. Зажимной рукояткой ослабить прижимное усилие в зубчатом замке крепления замка рулевых рукояток, вывести зубья замка из взаимного зацепления.
2. Установить рулевые рукоятки в требуемое положение.
3. Восстановить зацепление зубьев в зубчатом замке рулевых рукояток.
4. Затянуть зажимную рукоятку замка до упора.

### 4.12. Обслуживание воздушного фильтра



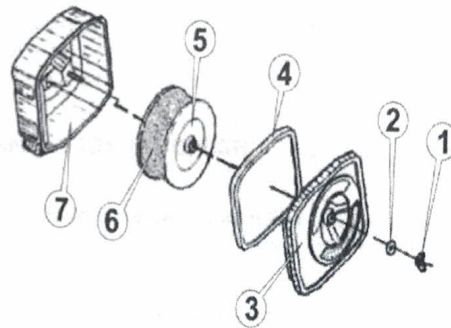
В целях предотвращения преждевременного износа и выхода из строя поршневой группы, запрещается запускать и эксплуатировать двигатель без воздушного фильтра, или со снятым или поврежденным фильтрующим элементом.

На двигателях серии S300 может устанавливаться один из двух типов воздушных фильтров: фильтр сухого типа или фильтр с масляной ванной.

#### А) Порядок обслуживания воздушного фильтра сухого типа

##### Устройство воздушного фильтра сухого типа

1. Гайка-баранчик
2. Шайба
3. Крышка-фиксатор
4. Кольцо уплотнителя
5. бумажный фильтрующий элемент
6. Поролоновый предварительный очиститель воздуха
7. Корпус фильтра



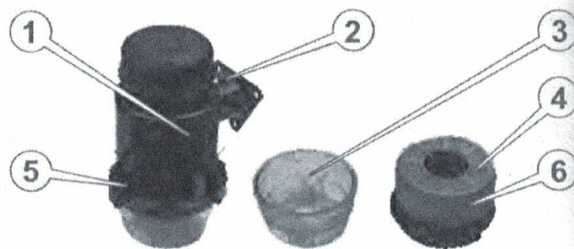
1. Очистите корпус воздушного фильтра от пыли и грязи.
2. Открутите гайку-баранчик.
3. Снимите крышку-фиксатор воздушного фильтра.
4. Аккуратно извлеките фильтрующий элемент.
5. Снимите поролоновый предварительный очиститель воздуха.
6. Осмотрите бумажный фильтрующий элемент и поролоновый предварительный очиститель на наличие повреждений.
7. Аккуратно удалите (вытряхните) пыль и грязь с фильтровального элемента и поролонового предварительного очистителя, не повредив их.
8. Продуйте с помощью компрессора (потоком воздуха низкого давления (до 2 кгс/см)) бумажный фильтровальный элемент. Ни в коем случае его не мойте растворителями, водой или водными растворами.
9. Промойте поролоновый предварительный очиститель чистой мыльной водой с помощью мягкой щетки, тщательно его высушите. Не промывайте его разнообразными растворителями, моющими и чистящими средствами.
10. Соберите воздушный фильтр в обратном порядке, надежно затяните гайку-баранчик.

#### Б) Порядок обслуживания воздушного фильтра циклонного типа (с масляной ванной)



#### Устройство воздушного фильтра циклонного типа

1. Воздушный фильтр в сборе.
2. Выходной фланец.
3. Масляная ванна.
4. Картриджный фильтрующий элемент из металлической сетки.
5. Защелка крепления масляной ванны.
6. Поролоновый предварительный очиститель воздуха.



1. Очистите корпус воздушного фильтра от пыли и грязи.
2. Откройте три защелки крепления масляной ванны.
3. Снимите масляную ванну воздушного фильтра.
4. Аккуратно извлеките фильтрующий элемент из корпуса воздушного фильтра.
5. Снимите поролоновый предварительный очиститель воздуха
6. Осмотрите картриджный (сеточный) фильтрующий элемент и поролоновый предварительный очиститель на предмет отсутствия повреждений.
7. Промойте картриджный фильтровальный элемент и поролоновый предварительный очиститель, применяя мыльную воду и мягкую щетку. Тщательно высушите их. Не промывайте фильтровальный элемент и предварительный очиститель разнообразными растворителями, моющими и чистящими средствами.
8. Слейте с масляной ванны воздушного фильтра грязное масло в предварительно подготовленную емкость.
9. Промойте масляную ванну воздушного фильтра, просушите.
10. Налейте в масляную ванну 50 – 70 грамм чистого моторного масла, равномерно распределив его по секциям на дне ванны.
11. Наденьте на картриджный фильтровальный элемент поролоновый предварительный очиститель, и вставьте в корпус фильтра.
12. Подсоедините к корпусу фильтра масляную ванну, надежно зафиксируйте ее защелками.



В случае чрезмерного загрязнения фильтровального элемента и поролонового предварительного очистителя воздуха, или их повреждения, следует их заменить.

#### 4.13. Промывка или замена масляного фильтра



Промывка и замена масляного фильтра производится лишь после того, как моторное масло из картера двигателя будет полностью слито.

1. Открутите болт крепления крышки отсека масляного фильтра.
2. Аккуратно, не повредив прокладку, извлеките масляный фильтр из отсека.
3. Промойте масляный фильтр в керосине или уайтспирите, применяя мягкую щетку.
4. Аккуратно, не повредив прокладки, установите масляный фильтр обратно в отсек.
5. Надежно затяните болт крепления крышки отсека масляного фильтра.

#### 4.14. Проверка принудительного обдува воздушной системы охлаждения двигателя

Проверяйте целостность крыльчатки вентилятора принудительного обдува двигателя (находится за ручным стартером). Отсутствие одной или нескольких лопастей крыльчатки вентилятора может стать причиной перегрева двигателя и его выхода из строя. Треснувшую, надломленную или поломанную крыльчатку немедленно замените.

#### 4.15. Проверка состояния и очистка от нагара искроулавливателя глушителя

Глушитель двигателя снабжен искроулавливателем, который предотвращает распространение огня и искр из выхлопной трубы при работающем двигателе. Со временем на искроулавливателе может накапливаться нагар. Выполняйте очистку искроулавливателя от нагара, согласно регламента.

#### 4.16. Проверка состояния свечи зажигания (на бензиновом двигателе)





Рекомендуемые свечи для применения на бензиновых двигателях серии S300: BPR6ES(NGK), W20EPR-U(DENSO)  
Никогда не используйте свечи другого теплового режима.

Следует регулярно очищать и проверять на работоспособность свечу зажигания на головке цилиндра бензинового двигателя. Неисправная, загрязненная свеча, или свеча, которая имеет нагар на электродах, может быть причиной усложненного запуска и плохой, неустойчивой работы бензинового мотора. Следует применять свечу зажигания с рекомендованным зазором между ее электродами 0,7 – 0,8 мм.



**Место замера зазора между электродами свечи зажигания.**

1. Снимите защитный колпачок высоковольтного провода с наконечника свечи зажигания.
2. Установите свечной ключ на корпус свечи зажигания.
3. Выверните свечу из резьбового гнезда в головке цилиндра.
4. Очистите и промойте чистым бензином электроды свечи (центральный и заземляющий), а также зазор между ними.
5. Проверьте с помощью щупа зазор между электродами свечи, который должен составлять 0,7 – 0,8 мм. При необходимости, отрегулируйте зазор, путем аккуратного отгибания или пригибания заземляющего электрода.
6. Свечным ключом вверните свечу в резьбовое гнездо.
7. Установите на свечу защитный колпачок высоковольтного провода.

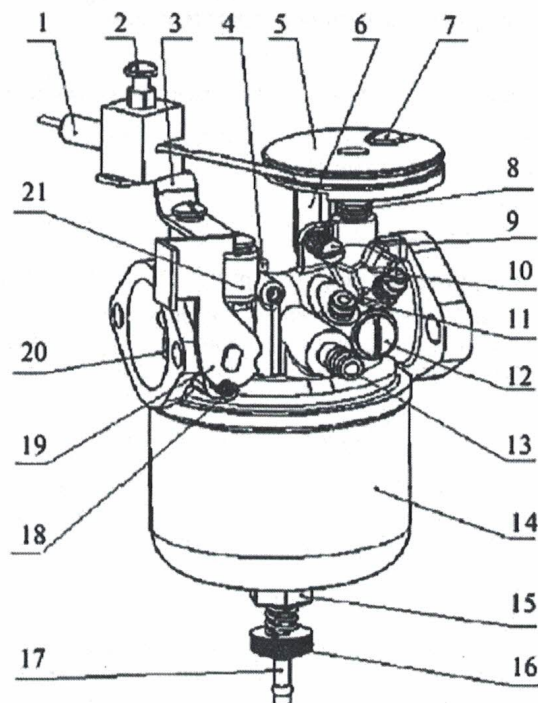
#### 4.17. Очистка топливного отстойника (на бензиновом двигателе)

Топливный отстойник, которым служит донная часть поплавковой камеры карбюратора, служит для осаждения механических примесей, которые могут присутствовать в бензине. Для очищения отстойника следует:

1. Закрывать топливный кран на топливном баке.
2. Открутить нижний торцевой болт карбюратора.
3. Снять поплавковую камеру карбюратора, которая совмещена с топливным отстойником.
4. Очистить отстойник от накопившихся примесей, промыть его чистым бензином.
5. Установить поплавковую камеру карбюратора на место в обратном порядке.

#### Внешний вид карбюратора бензинового двигателя

1. Трос управления
2. Винт с контргайкой
3. Кронштейн
4. Утопитель поплавка
5. Ролик
6. Рычаг дроссельной заслонки
7. Винт с гайкой
8. Пружина возврата дроссельной заслонки
9. Упорный винт рычага дроссельной заслонки
10. Регулировочный винт системы холостого хода
11. Топливный жиклер системы холостого хода
12. Пробка
13. Топливоподводящий штуцер
14. Поплавковая камера
15. Пробка
16. Винт слива топлива
17. Штуцер
18. Пружина-фиксатор
19. Рычаг воздушной заслонки
20. Воздушная заслонка
21. Корпус







При выполнении операций по промывке топливного отстойника, топливного бака и топливного фильтра существует вероятность попадания бензина на руки оператора. Перед тем, как приступить к выполнению операций на элементах топливной системы двигателя, обязательно наденьте маслостойкие перчатки.

При выполнении операций с карбюратором не в сервисном центре, не стоит разбирать и регулировать поплавковую систему и игольчатый клапан карбюратора. Ограничьтесь операциями по снятию и промывке топливного отстойника нижней ванны.

## 5. Транспортировка хранение и утилизация

### 5.1. Транспортировка мотоблока

Транспортировка мотоблока допускается всеми видами транспорта, которые обеспечивают его сохранение, согласно с общими правилами перевозок.

Побеспокойтесь о том, чтобы не повредить агрегаты мотоблока во время его транспортировки. Не размещайте сверху на двигателе мотоблока массивные предметы. Во время погрузочно-разгрузочных работ и перевозки мотоблок не должен подвергаться ударам, а также влиянию атмосферных осадков.

Избегайте течи топлива! Перед тем, как транспортировать мотоблок, хорошо закрепите крышку топливного бака, надежно закройте топливный кран. При перевозке изделия на большие расстояния следует слить топливо с топливного бака.

### 5.2. Хранение мотоблока

Если мотоблок длительное время не используется, его следует поставить на хранение в помещении, которое хорошо проветривается, и где поддерживается температура от -15 град.С до +55 град. С, и относительная влажность не более 90%. При этом следует укрыть мотоблок куском ткани, брезента, полимерной пленки, для защиты от попадания на него пыли и мелкого мусора. При этом в помещении, где хранится агрегат, наличие паров кислот, щелочей, других агрессивных веществ – не допускается.

Перед постановкой мотоблока на длительное хранение следует выполнить операции по подготовке его двигателя к хранению.

#### А) Порядок подготовки к длительному хранению бензинового двигателя

1. Запустить двигатель и прогреть его на протяжении 5 – 7 минут.
2. Слить старое масло из картера.
3. Залить свежее масло в картер.
4. Слить топливо с топливного бака, карбюратора и топливопровода.
5. Вывинтить свечу зажигания, залить через ее резьбовое гнездо в цилиндр 2 см<sup>3</sup> чистого масла.
6. Два – три раза аккуратно потянуть за рукоятку стартового шнура, тем самым провернуть коленчатый вал двигателя. Поршневая группа будет смазана маслом, и защищена от ржавчины.
7. Очистить от нагара электроды свечи зажигания, отрегулировать зазор между ними, установить свечу зажигания на штатное место и надежно завинтить ее в резьбовое гнездо.
8. Медленно потянуть за рукоятку стартерного шнура, пока не почувствуется сопротивление. Данное положение соответствует началу фазы сжатия, в которой впускной и выпускной клапаны в цилиндре закрыты, что дает возможность защитить поверхности клапанов, цилиндра и поршня от появления ржавчины.
9. Очистить наружные поверхности двигателя от грязи.

#### Б) Порядок подготовки к длительному хранению дизельного двигателя

1. Запустить двигатель и прогреть его на протяжении 5 – 7 минут.
2. Слить старое масло из картера.
3. Залить свежее масло в картер.
4. Слить топливо из топливного бака.
5. Залить в отверстие на клапанной крышке 2 – 3 см<sup>3</sup> масла и плотно закрыть отверстие пробкой.
6. Перевести рычаг декомпрессионного клапана в нижнее положение Два – три раза потянуть за рукоятку стартерного шнура, удерживая рычаг декомпрессионного клапана в нижнем положении, провернуть коленчатый вал двигателя. Перевести рычаг декомпрессионного клапана в верхнее положение. Таким образом поршневая группа будет смазана маслом, и защищена от ржавчины.
7. Медленно потянуть за рукоятку стартерного шнура, пока не почувствуется сопротивление. Данное положение соответствует началу фазы сжатия, в которой впускной и выпускной клапаны в цилиндре закрыты, что дает возможность защитить поверхности клапанов, цилиндра и поршня от появления ржавчины.
8. Очистить наружные поверхности двигателя от грязи.

### 5.3. Утилизация

Не выбрасывайте мотоблок или его отдельные узлы и агрегаты в контейнер с бытовыми отходами или на свалку! Мотоблок, у которого закончился срок эксплуатации, неремонтопригодный, ремонт и эксплуатация которого являются нецелесообразными – должен сдаваться на утилизацию и переработку.



## 6. Возможные неисправности и пути их устранения

### 6.1. Возможные неисправности бензинового двигателя

| Неисправность                        | Причина   | Пути устранения  |
|--------------------------------------|---|--|
| Двигатель не запускается             | Двигатель выключен  | Перевести рычаг включения двигателя в положение «ON»   |
|                                      | Отсутствует топливо в топливном баке  | Заправьте топливо в топливный бак  |
|                                      | Прерывистая подача топлива  | Слишком мало топлива в баке, тогда как агрегат применяется на склоне, со значительным уклоном или с боковым креном – дозаправьте бак топливом.                                 |
|                                      |   | Загрязненный топливопровод или топливный фильтр – очистите их, выполнив операции согласно регламенту.  |
|                                      | Закрывает топливный кран  | Откройте топливный кран  |
|                                      | Свеча накаливания загрязнена или вышла из строя   | Почистите или замените свечу накаливания.  |
|                                      | Моторное масло слишком вязкое в холодную погоду   | Слейте масло с картера в ёмкость, разогрейте масло на внешнем источнике тепла до температуры 70 – 100 град. С. Залейте горячее масло в двигатель.                              |
|                                      | Топливо содержит воду   | Слейте топливо с водой из топливного бака, карбюратора и топливопровода. Почистите топливный фильтр. Заправьте топливный бак чистым топливом.                                  |
|                                      | Недостаточный уровень масла в картере, срабатывает датчик уровня.                             | Долейте моторное масло в картер до нормы.  |
|                                      | Загрязнен воздушный фильтр  | Почистите воздушный фильтр, при необходимости замените фильтровальные элементы.  |
|                                      | Влажный воздушный фильтр  | Высушить или заменить фильтровальный элемент воздушного фильтра.   |
|                                      | Загрязнен карбюратор  | Почистите и обслужите карбюратор.  |
|                                      | Двигатель холодный  | Закройте воздушную заслонку карбюратора.   |
|                                      | Свеча зажигания залита топливом   | Провентилируйте цилиндр двигателя. Для этого перекройте подачу топлива краном, несколько раз повторите операции запуска двигателя без подачи топлива. Откройте топливный кран. |
|                                      | Неисправность в системе зажигания   | Обратитесь в сервисный центр   |
| Двигатель запускается под нагрузкой. | Отключите нагрузку (как правило, выключить сцепление, поставить КПП в нейтральное положение). |  |
| Развивается недостаточная мощность   | Свеча зажигания в плохом техническом состоянии  | Замените свечу зажигания   |
|                                      | Недостаточная подача топлива  | Почистите топливопровод, топливный фильтр, карбюратор.   |
|                                      | Изменение положения рычага дросселя не влияет на изменение оборотов мотора                    | Неисправность карбюратора. Обратитесь в сервисный центр.   |
|                                      | Изношены поршневые кольца   | Обратитесь в сервисный центр   |
|                                      | Загрязнены отложениями седла и тарели клапанов, нарушены зазоры в клапанах.                   | Обратитесь в сервисный центр   |
|                                      | Засорен воздушный фильтр  | Почистить воздушный фильтр, при необходимости заменить фильтрующие элементы.   |
| Непроизвольная остановка двигателя   | Закончилось топливо   | Заправить бак топливом   |
|                                      | Засорился топливный фильтр или топливопровод  | Почистить топливный фильтр или топливопровод согласно регламента   |
|                                      | Засорился воздушный фильтр  | Почистить воздушный фильтр   |
|                                      | Слетел защитный колпачок с наконечника свечи зажигания  | Установить колпачок на место.  |
|                                      | Вода попала в карбюратор  | Перекрыть кран подачи топлива. Слить топливо с карбюратора, очистить топливный отстойник.  |



## 6.2. Возможные неисправности дизельного двигателя

| Неисправность  | Причина   | Пути устранения   |
|--|---|---|
| Двигатель не запускается                                 | Отсутствует топливо в топливном баке  | Заправьте топливо в топливный бак   |
|  | Прерывистая подача топлива  | Слишком мало топлива в баке, тогда как агрегат применяется на склоне, со значительным уклоном или с боковым креном – дозаправьте бак топливом.                                      |
|  |   | Загрязненный топливопровод или топливный фильтр – очистите их, выполнив операции согласно регламенту.   |
|  | Закрыт топливный кран   | Откройте топливный кран   |
|  | Моторное масло слишком вязкое в холодную погоду   | Слейте масло с картера в ёмкость, разогрейте его на внешнем источнике тепла до температуры 70 – 100 град. С. Залейте горячее масло в двигатель.                                     |
|  | В холодную погоду дизельное топливо загустело и помутнело (наблюдается осаждение серы).       | Используйте качественное дизельное топливо, предназначенное для зимних условий.   |
|  | Топливо содержит воду   | Слейте топливо с водой из топливного бака. Почистите топливный фильтр. Заправьте топливный бак чистым топливом.   |
|  |   | Прогоните чистое топливо по топливной системе путем прокачки (повторения цикла запуска).  |
|  | Влажный воздушный фильтр  | Высушить или заменить фильтровальный элемент воздушного фильтра.  |
|  | Наличие воздуха в топливной системе   | Плотно затяните все стыки топливопровода. Для стравливания оставшегося воздуха в топливе прокачайте топливную систему.  |
|  | Засорена топливная форсунка   | Замените топливную форсунку. Обратитесь в сервисный центр.  |
| Неисправен топливный насос высокого давления             | Обратитесь в сервисный центр  |   |
| Нарушение герметичности прокладки под головкой цилиндра. | Замените прокладку. Обратитесь в сервисный центр  |   |
| Двигатель запускается под нагрузкой.                     | Отключите нагрузку (как правило, выключить сцепление, поставить КПП в нейтральное положение). |   |
| Развивается недостаточная мощность                       | Недостаточная подача топлива  | Почистите топливопровод, топливный фильтр.  |
|  | Изменение положения рычага подачи топлива не влияет на изменение оборотов мотора              | Неисправность топливного насоса высокого давления. Обратитесь в сервисный центр.  |
|  | Изношены поршневые кольца   | Обратитесь в сервисный центр  |
|  | Загрязнены отложениями седла и тарели клапанов, нарушены зазоры в клапанах.                   | Обратитесь в сервисный центр  |
|  | Засорен воздушный фильтр  | Почистить воздушный фильтр, при необходимости заменить фильтрующие элементы.  |
| Непроизвольная остановка двигателя                       | Закончилось топливо   | Заправить бак топливом  |
|  | Засорился топливный фильтр или топливопровод  | Почистить топливный фильтр или топливопровод согласно регламента  |
|  | Вода с топливом попала в ТНВД и форсунку  | Перекрыть кран подачи топлива. Слить топливо с бака. Заменить топливо на чистое. Прогнать чистое топливо по топливной системе путем прокачки (несколько раз повторяя цикл запуска). |

### 6.3. Возможные неисправности сцепления

| Неисправность                                       | Причина  | Пути устранения   |
|---|--|---|
| Сцепление на выключается                            | Обрыв троса привода выключения сцепления   | Замените трос   |
|   | Поломка вилки выключения сцепления   | Замените вилку, или отремонтируйте с помощью электросварки  |
|   | Поломка штифта вилки   | Замените штифт  |
|   | Поломка узла трения  | Замените вилку  |
|   | Поломка пружины  | Замените пружину, или вилку в сборе                         |
|   | Узел трения не соприкасается с торцевой поверхностью подшипника крышки сцепления | Подставьте под подшипник несколько регулировочных прокладок |
|   | Повреждение подшипника выключения сцепления                                      | Замените подшипник  |
| Сцепление «ведет» (неполное включение и выключение) | Износ прижимной пружины  | Заменить пружину  |
|   | Неполное движение вилки вследствие загрязнения или коррозии                      | Очистить вилку  |
|   | Не отрегулировано натяжение троса привода выключения сцепления                   | Отрегулировать натяжение троса привода                      |

### 6.4. Возможные неисправности трансмиссии

| Неисправность  | Причина  | Пути устранения   |
|--|--|---|
| Не включается низкая, высокая или нейтральная передача | Ослабление затяжки болтов и гаек крепления КПП к двигателю | Затянуть болты и гайки крепления КПП к двигателю                |
|  | Поломка или износ рычага переключения                      | Заменить рычаг переключения                                     |
|  | Поломка установочной пружины коренного вала                | Заменить пружину  |
|  | Продольный люфт коренного вала                             | Затяните болты крепления  |
| Не включается реверсивный механизм                     | Поломка или износ рычага включения реверса                 | Заменить рычаг  |
|  | Блокирование рычага выключения посторонним предметом       | Очистить рычаг, освободить его блокировку посторонним предметом |
|  | Провисание вала реверсивного механизма                     | Затянуть задние болты реверсивного вала                         |
|  | Поломка пружины вала реверсивного механизма                | Заменить пружину  |
|  | Вал реверсивного механизма изогнут или поломан             | Заменить вал  |



|  |  |  |
|--|--|--|
| Высокий уровень шума при переключении передач и при работе трансмиссии | Нарушение зазора в зацеплении шестерен конической передачи редуктора | Отрегулировать зазор в зацеплении шестерен |
|  | Стирание или поломка зубьев шестерен конической передачи редуктора   | Заменить конические шестерни новыми        |
| Течь масла из-под крышки коренного вала                                | Повреждение сальника коренного вала                                  | Заменить сальник новым                     |
|  | Повреждение прокладки крышки коренного вала                          | Заменить прокладку новой                   |
| Течь масла из-под вала вилки реверсивного механизма                    | Повреждение уплотнительного кольца                                   | Заменить новым                             |
| Течь масла из-под вала рычага переключения передач                     | Повреждение уплотнительного кольца                                   | Заменить новым                             |
| Утечка масла через трещины на корпусе КПП или редуктора                | Трещины на корпусе КПП или редуктора                                 | Заварить или закрасить трещины             |

## 6.5. Номенклатура подшипников, применяемых в мотоблоке

| Название                             | Спецификация | Количество | Место установки          |
|--------------------------------------|--------------|------------|--------------------------|
| Шарикоподшипник                      | 6204         | 1          | Основная (колесная) ось  |
| Шарикоподшипник                      | 6009         | 1          | Сцепление                |
| Шарикоподшипник                      | 6007         | 1          | Внешняя крышка сцепления |
| Шарикоподшипник                      | 6202         | 1          | Сцепление                |
| Конический роликовый шарикоподшипник | 30204        | 3          | Шестеренчатый редуктор   |
| Конический роликовый шарикоподшипник | 30206        | 1          | Шестеренчатый редуктор   |
| Конический роликовый шарикоподшипник | 30209        | 1          | Выходной вал             |

## 6.6. Электрические схемы

### 6.6.1. Электрическая схема бензинового двигателя с ручным стартером



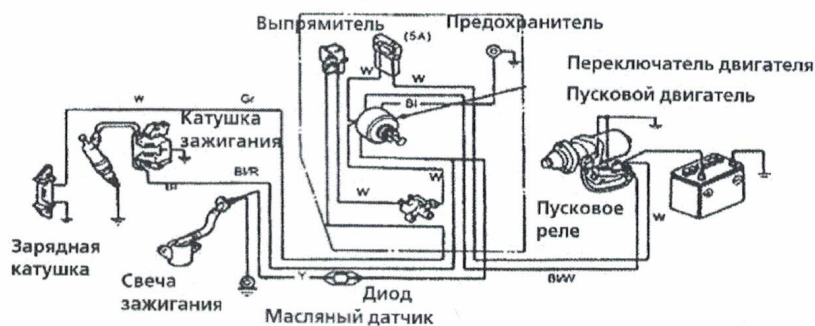
Обозначения:

|    |        |
|----|--------|
| B1 | Черный |
| Y  | Желтый |
| W  | Белый  |

### 6.6.2. Электрическая схема бензинового двигателя с электростартером

|        |    |   |    |     |
|--------|----|---|----|-----|
|        | IG | E | ST | BAT |
| ВЫКЛ   | ○  | ○ |    |     |
| ВКЛ    |    |   |    |     |
| ЗАПУСК |    |   | ○  | ○   |

Блок управления

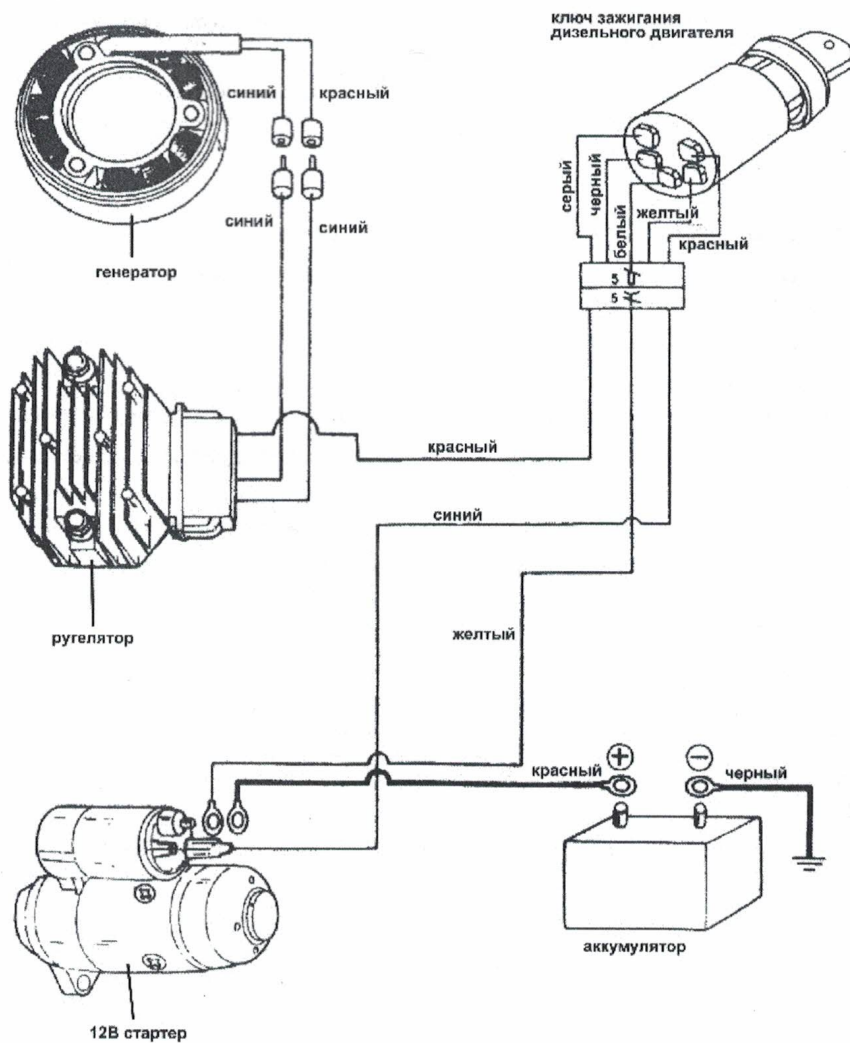


### Электрическая схема (для запуска с электрическим стартером)

Обозначения:

|    |        |    |         |
|----|--------|----|---------|
| Bl | Черный | Gr | Серый   |
| Y  | Желтый | R  | Красный |
| W  | Белый  | G  | Зеленый |

### 6.6.3. Электрическая схема дизельного двигателя с электростартером





## 7. Правила безопасности при эксплуатации мотоблока

1. Не применяйте мотоблок в целях и способом, которые не предусмотрены данным руководством

### 2. СТРОГО ЗАПРЕЩАЕТСЯ:

- запускать и эксплуатировать мотоблок в состоянии утомления и болезни, алкогольного или наркотического опьянения, под действием сильнодействующих лекарственных препаратов, которые снижают скорость реакции и внимание;
- запускать и эксплуатировать мотоблок лицам, которые не изучили правила техники безопасности и порядок его эксплуатации;
- запускать и эксплуатировать мотоблок при наличии любых повреждений, с ненадежно закрепленными частями и деталями;
- запускать и эксплуатировать мотоблок, который находится в помещении с плохой вентиляцией. Следует помнить, что выхлопные газы ядовиты!
- заправлять, запускать и эксплуатировать мотоблок вблизи источника открытого огня, в непосредственной близости от сухих кустов, ветвей, ветоши или других легко воспламеняющихся предметов, горючих и взрывоопасных веществ;
- оставлять без присмотра мотоблок с работающим двигателем.

3. Перед началом эксплуатации мотоблока проверьте состояние всего внешнего крепления, в случае необходимости – подтяните. Все предусмотренные конструкцией составные и защитные элементы должны быть на штатных местах.

4. Во время заправки и эксплуатации мотоблока не допускайте попадания топлива и масла на грунт и в водостоки.

5. Не курите во время заправки мотоблока топливом и маслом, при проведении других операций по его техническому обслуживанию. Это может привести к возгоранию ГСМ и пожару.

6. Не прикасайтесь к высоковольтному проводу и наконечнику свечи при запуске и во время работы двигателя (для мотоблоков с бензиновыми моторами). Это может привести к поражению электротоком.

7. Если топливо или масло было пролито на узлы и детали мотоблока, следует вытереть их ветошью насухо.

8. После того, как топливный бак будет заправлен топливом, плотно закрутите его крышку, обязательно проверьте, нет ли его подтекания. В случае наличия подтекания топлива из бака или трубопроводов, во избежание пожара, устраните его до момента запуска двигателя. Во время заправки не допускайте переполнения топливного бака.

9. Перед тем, как проводить на мотоблоке с разогретым двигателем операции по проверке его технического состояния, заправке и обслуживанию, остановите его и дайте охладиться. Контакт с горячими деталями двигателя может привести к получению ожогов.

10. Будьте очень осторожны при обращении с горюче-смазочными веществами, поскольку непосредственный контакт с ними и вдыхание их паров очень опасны для здоровья. Неосторожное обращение с моторным топливом может привести к пожару.

11. Перед запуском двигателя мотоблока:

- предусмотрите наличие свободного пространства радиусом не менее одного метра вокруг него;
- внимательно осмотрите топливопроводы и их стыки на предмет отсутствия течи топлива, а также надежность затяжки болтов и гаек. Плохо затянутые болт или гайка могут привести к серьезной поломке мотора;
- проверьте уровень масла в картере, при необходимости – долейте.

12. Помните, что мотоблок не оснащен тормозной системой. Во избежание создания аварийных ситуаций и самопроизвольного скатывания мотоблока, не останавливайте и не оставляйте мотоблок на дорожных спусках и подъемах.

13. Для использования мотоблока в качестве транспортного средства, агрегируйте его только с прицепами, оснащенными собственной тормозной системой с ручным (ножным) приводом.

14. Не агрегируйте мотоблок с прицепами, общий вес которых выше рекомендованного данной инструкцией (250 кг).

15. Во время работы размещайте мотоблок на плоской и ровной поверхности, без сильного наклона. Если мотоблок сильно наклонить, возможно проливание топлива из топливного бака или из карбюратора на его горячие поверхности, или на грунт.

16. Всегда устанавливайте специальные защитные кожухи над деталями и рабочими органами, которые вращаются во время работы мотоблока. Вращающиеся валы и шкивы, которые остаются незакрытыми, представляют собой опасность для окружающих.

17. Эксплуатируйте мотоблок в безопасной зоне и не подпускайте к работающему мотору детей.

18. Не пытайтесь очищать вращающиеся рабочие органы на ходу от намотавшихся корней, стеблей растений, других предметов. Это может привести к тяжелым травмам.

19. Избегайте переключения передач КПП на ходу, до снижения скорости мотоблока, близкой к полной остановке. Переключение передач на большой скорости может привести к поломкам трансмиссии.

20. Не допускайте включения и отключения механизма реверса без предварительного выключения сцепления. Это может привести к поломкам трансмиссии и травматизму.